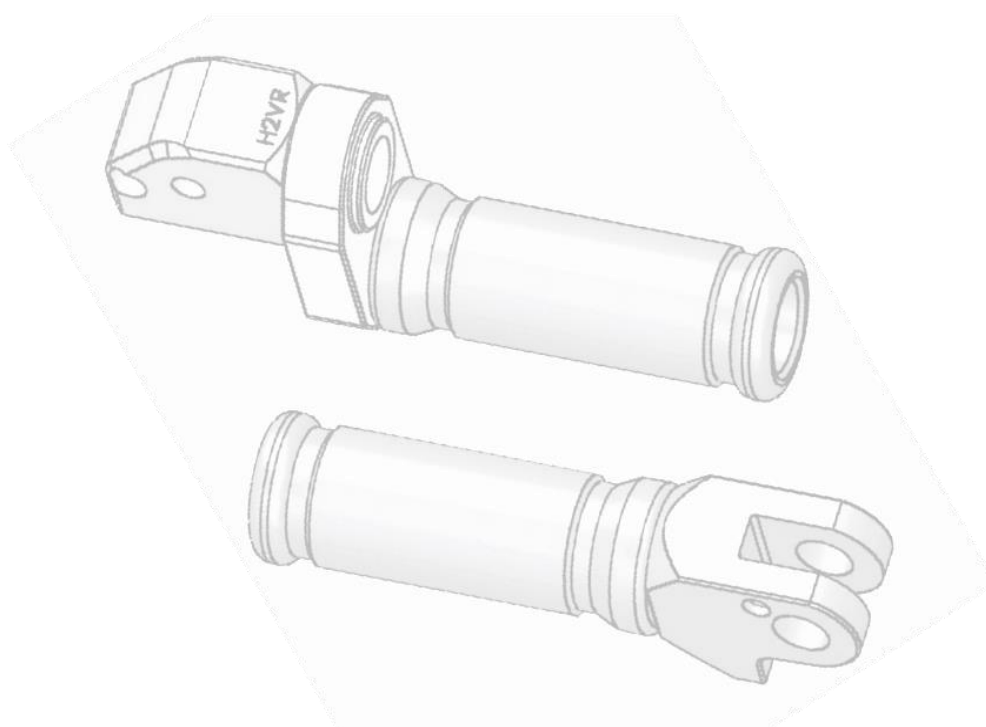


## Allgemeine Betriebserlaubnis

**Nr.: 90921\*14**

**Austausch-Fußrasten**





# Kraftfahrt-Bundesamt

DE-24932 Flensburg

---

## Allgemeine Betriebserlaubnis (ABE) National Type Approval

ausgestellt von:

**Kraftfahrt-Bundesamt (KBA)**

nach § 22 in Verbindung mit § 20 Straßenverkehrs-Zulassungs-Ordnung (StVZO)  
für einen Typ des folgenden Genehmigungsobjektes

**Austausch-Fußrasten, Fußbrems- u. schalthebel**

issued by:

**Kraftfahrt-Bundesamt (KBA)**

according to § 22 and 20 Straßenverkehrs-Zulassungs-Ordnung (StVZO) for a type  
of the following approval object

**replacement footrests for motorcycles, footbrake- and gear lever**

Genehmigungsnummer: **90921\*14**

Approval number:

1. Genehmigungsinhaber:  
Holder of the approval:  
**Paaschburg & Wunderlich GmbH**  
**DE-21509 Glinde**
2. Gegebenenfalls Name und Anschrift des Bevollmächtigten:  
If applicable, name and address of representative:  
**Entfällt**  
**Not applicable**
3. Typbezeichnung:  
Type:  
**LSL**



# Kraftfahrt-Bundesamt

DE-24932 Flensburg

2

Genehmigungsnummer: **90921\*14**

Approval number:

4. Aufgebrachte Kennzeichnungen:  
Identification markings:  
**Hersteller oder Herstellerzeichen**  
**Manufacturer or registered manufacturer`s trademark**

**Typ und die Ausführung**  
**Type and version**

**Genehmigungszeichen**  
**Approval identification**

5. Anbringungsstelle der Kennzeichnungen:  
Position of the identification markings:  
**Siehe Punkt 1.6. des Prüfberichtes**  
**See point 1.6. of the test report**

6. Zuständiger Technischer Dienst:  
Responsible Technical Service:  
**Technischer Dienst der TÜV Rheinland Kraftfahrt GmbH**  
**DE-51105 Köln**

7. Datum des Prüfberichts des Technischen Dienstes:  
Date of test report issued by the Technical Service:  
**17.08.2023**

8. Nummer des Prüfberichts des Technischen Dienstes:  
Number of test report issued by that Technical Service:  
**54AG0047-14**

9. Verwendungsbereich:  
Range of application:  
**Das Genehmigungsobjekt „Austausch-Fußrasten, Fußbrems- u. schalthebel“**  
**darf nur zur Verwendung gemäß:**  
***The use of the approval object „replacement footrests for motorcycles,***  
***footbrake- and gear lever“ is restricted to the application listed:***

**Punkt 2. des Prüfberichtes**  
**Point 2. of the test report**

**unter den angegebenen Bedingungen an den dort aufgeführten bzw.**  
**beschriebenen Kraftfahrzeugen feilgeboten werden.**  
***The offer for sale is only allowed on the listed vehicles under the specified***  
***conditions.***



# Kraftfahrt-Bundesamt

DE-24932 Flensburg

3

Genehmigungsnummer: **90921\*14**

Approval number:

10. Bemerkungen:

Remarks:

**Es gelten die im o.g. Gutachten nebst Anlagen festgehaltenen Angaben.  
The indications given in the above mentioned test report including its annexes shall apply.**

**Die Anforderungen des Artikels 51, Absätze 1, 2, 4, 5 der Verordnung (EU) Nr. 168/2013 - Teile oder Ausrüstungen, von denen ein erhebliches Risiko für das einwandfreie Funktionieren wesentlicher Systeme ausgehen kann - weitere Anforderungen - sind sinngemäß erfüllt.  
The requirements of Article 51, paragraphs 1, 2, 4, 5 of the Regulation (EU) No 168/2013 - Parts or equipment that may pose a serious risk to the correct functioning of essential systems - related requirements - are met.**

11. Änderungsabnahme gemäß § 19 (3) StVZO:

Acceptance test of the modification as per § 19 (3) StVZO:

**Siehe Prüfbericht**

**See test report**

12. Die Genehmigung wird **erweitert**

Approval is **extended**

13. Grund (Gründe) für die Erweiterung der Genehmigung (falls zutreffend):

Reason(s) for the extension (if applicable):

**Aktualisierung des Verwendungsbereiches**

**Update of the range of application**

**Redaktionelle Änderungen**

**Editorial changes**

14. Ort: **DE-24932 Flensburg**

Place:

15. Datum: **08.09.2023**

Date:

16. Unterschrift: **Im Auftrag**

Signature:

Dirk Hansen





# Kraftfahrt-Bundesamt

DE-24932 Flensburg

---

4

Genehmigungsnummer: **90921\*14**

Approval number:

Anlagen:

Enclosures:

**Gemäß Inhaltsverzeichnis**

**According to index**



# Kraftfahrt-Bundesamt

DE-24932 Flensburg

## Inhaltsverzeichnis zu den Beschreibungsunterlagen Index to the information package

Nummer der Genehmigung: **90921\*14**  
Approval No.

Ausgabedatum: **30.12.2005**  
Date of issue:

letztes Änderungsdatum: **08.09.2023**  
last date of amendment:

Nebenbestimmungen und Rechtsbehelfsbelehrung  
Collateral clauses and instruction on right to appeal

| Prüfbericht(e) Nr.:<br>Test report(s) No.: | Datum:<br>Date    |
|--|-------------------|
| <b>54AG0047-00</b>                         | <b>09.12.2005</b> |
| <b>54AG0047-01</b>                         | <b>06.07.2007</b> |
| <b>54AG0047-02</b>                         | <b>02.06.2008</b> |
| <b>54AG0047-03</b>                         | <b>25.11.2010</b> |
| <b>54AG0047-04</b>                         | <b>28.11.2011</b> |
| <b>54AG0047-05</b>                         | <b>21.11.2012</b> |
| <b>54AG0047-06</b>                         | <b>13.06.2014</b> |
| <b>54AG0047-07</b>                         | <b>04.12.2014</b> |
| <b>54AG0047-08</b>                         | <b>19.01.2016</b> |
| <b>54AG0047-10</b>                         | <b>27.03.2018</b> |
| <b>54AG0047-11</b>                         | <b>03.06.2020</b> |
| <b>54AG0047-12</b>                         | <b>29.04.2021</b> |
| <b>54AG0047-13</b>                         | <b>15.03.2022</b> |
| <b>54AG0047-14</b>                         | <b>17.08.2023</b> |

| Beschreibungsbogen Nr.:<br>Information document No.: | Datum:<br>Date |
|--|----------------|
| <b>Entfällt</b><br><b>Not applicable</b>             |                |

| Liste der Änderungen:<br>List of modifications:                                  | Datum:<br>Date |
|--|----------------|
| <b>Siehe Anlage 0 des Prüfberichtes</b><br><b>See annex 0 of the test report</b> |                |



# Kraftfahrt-Bundesamt

DE-24932 Flensburg

---

Nummer der Genehmigung: **90921\*14**

- Anlage -

## Nebenbestimmungen und Rechtsbehelfsbelehrung

### Nebenbestimmungen

Jede Einrichtung, die dem genehmigten Typ entspricht, ist gemäß der angewendeten Vorschrift zu kennzeichnen.

Das Genehmigungszeichen lautet wie folgt:

**KBA 90921**

Die Einzelerzeugnisse der reihenweisen Fertigung müssen mit den Genehmigungsunterlagen genau übereinstimmen. Änderungen an den Einzelerzeugnissen sind nur mit ausdrücklicher Zustimmung des Kraftfahrt-Bundesamtes gestattet.

Änderungen der Firmenbezeichnung, der Anschrift und der Fertigungsstätten sowie eines bei der Erteilung der Genehmigung benannten Zustellungsbevollmächtigten oder bevollmächtigten Vertreters sind dem Kraftfahrt-Bundesamt unverzüglich mitzuteilen.

Verstöße gegen diese Bestimmungen können zum Widerruf der Genehmigung führen und können überdies strafrechtlich verfolgt werden.

Die Genehmigung erlischt, wenn sie zurückgegeben oder entzogen wird, oder der genehmigte Typ den Rechtsvorschriften nicht mehr entspricht. Der Widerruf kann ausgesprochen werden, wenn die für die Erteilung und den Bestand der Genehmigung geforderten Voraussetzungen nicht mehr bestehen, wenn der Genehmigungsinhaber gegen die mit der Genehmigung verbundenen Pflichten - auch soweit sie sich aus den zu dieser Genehmigung zugeordneten besonderen Auflagen ergeben - verstößt oder wenn sich herausstellt, dass der genehmigte Typ den Erfordernissen der Verkehrssicherheit oder des Umweltschutzes nicht entspricht.

Das Kraftfahrt-Bundesamt kann jederzeit die ordnungsgemäße Ausübung der durch diese Genehmigung verliehenen Befugnisse, insbesondere die genehmigungsgerechte Fertigung sowie die Maßnahmen zur Übereinstimmung der Produktion, nachprüfen. Es kann zu diesem Zweck Proben entnehmen oder entnehmen lassen. Dem Kraftfahrt-Bundesamt und/oder seinen Beauftragten ist ungehinderter Zutritt zu Produktions- und Lagerstätten zu gewähren.

Die mit der Erteilung der Genehmigung verliehenen Befugnisse sind nicht übertragbar. Schutzrechte Dritter werden durch diese Genehmigung nicht berührt.

### Rechtsbehelfsbelehrung

Gegen diese Genehmigung kann innerhalb eines Monats nach Bekanntgabe Widerspruch erhoben werden. Der Widerspruch ist beim **Kraftfahrt-Bundesamt, Fördestraße 16, DE-24944 Flensburg**, schriftlich oder zur Niederschrift einzulegen.

**Gutachten Nr.** : 54AG0047-14  
**Prüfgegenstand** : Austausch-Fußraste  
**Typ** : LSL  
**Hersteller** : Paaschburg & Wunderlich GmbH, D-21509 Glinde

## GUTACHTEN

Gemäß §22 StVZO in Verbindung mit §20 StVZO

|                       |            |
|-----------------------|------------|
| Genehmigungsstand     |            |
| EU-Typgenehmigung     | : ---      |
| UNECE-Genehmigung     | : ---      |
| Nationale Genehmigung | : 90921*13 |

### Gliederung des Prüfberichts

Absatz Nr.

- 0. Allgemeine Angaben
- 1. Beschreibung der Umrüstung und Angaben zum Fahrzeugteil
- 2. Verwendungsbereich
- 3. Prüfgrundlagen, Durchgeführte Prüfungen und Prüfbedingungen
- 4. Prüfergebnisse
- 5. Anlagen
- 6. Schlussbescheinigung

Dieser Prüfbericht darf nur vom Auftraggeber und nur in vollem Wortlaut vervielfältigt und veröffentlicht werden. Eine auszugsweise Vervielfältigung und Veröffentlichung des Prüfberichtes ist nur nach schriftlicher Genehmigung des Technischen Dienstes zulässig.

§22 90921\*14



**Gutachten Nr.** : 54AG0047-14  
**Prüfgegenstand** : Austausch-Fußraste  
**Typ** : LSL  
**Hersteller** : Paaschburg & Wunderlich GmbH, D-21509 Glinde

## 0. Allgemeine Angaben

- 0.1. Fabrikmarke (Firmenname des Herstellers) : LSL
- 0.2. Name und Anschrift des Herstellers : Paaschburg & Wunderlich GmbH  
Am Alten Lokschuppen 10a  
D-21509 Glinde
- 0.3. Name und Anschrift des Antragstellers : siehe 0.2.

## 1. Beschreibung der Umrüstung und Angaben zum Fahrzeugteil

- 1.1. Art des Prüfgegenstands : Austausch-Fußraste
- 1.2. Typ : LSL
- 1.3. Beschreibung : Ausführung : Variante 1 (nicht verstellbar)
- 3-teilige, CNC-gefräste Aluminium-Fußraste, bestehend aus je :
- Rastenkörper LSL 01 / LSL 03 / LSL 04 / LSL 06 / LSL 07
  - Adapterstück zur Aufnahme der Raste und Lagerung an serienmäßigen Befestigungspunkten
  - Befestigungsschraube für Rastenkörper (Inbus M5x16, 8.8 bzw. M5x25, 8.8)
- Ausführung : Variante 2 (verstellbar)
- 4-teilige, CNC-gefräste Aluminium-Fußraste, bestehend aus je :
- Rastenkörper LSL 01 / LSL 03 / LSL 04 / LSL 06 / LSL 07
  - Adapterstück zur Aufnahme des verstellbaren Rastenarms und Lagerung an serienmäßigen Befestigungspunkten
  - Verstellbarer Rastenarm mit Verdrehsicherung durch gefräste Verzahnung, Verschraubung M6x18
  - Befestigungsschraube für Rastenkörper (Inbus M5x35, 8.8 bzw. M5x40, 8.8)
- Ausführung: Variante 3 (nicht verstellbar, M8-Verschraubung)
- 3-teilige, CNC-gefräste Aluminium-Fußraste, bestehend aus je :
- Rastenkörper LSL 05
  - Adapterstück zur Aufnahme der Raste und Lagerung an den serienmäßigen Befestigungspunkten
  - Befestigungsschraube (Inbus M8x35, 8.8)

**Gutachten Nr.** : 54AG0047-14

**Prüfgegenstand** : Austausch-Fußraste

**Typ** : LSL

**Hersteller** : Paaschburg & Wunderlich GmbH, D-21509 Glinde

- 1.4. Ausführungen
- 1.4.1. Fußrasten :
- Fußrasten-Ausführung LSL 01 : Rastenkörper, von unten hinterfräst als Halbrohr, auf der Trittlfläche geriffelt, Verschraubung M5
  - Fußrasten-Ausführung LSL 03 : Rastenkörper, als Vollrohr, auf der Trittlfläche geriffelt, Verschraubung M5
  - Fußrasten-Ausführung LSL 04 : Rastenkörper, als Vollrohr, auf der Trittlfläche geriffelt, Verschraubung M5
  - Fußrasten-Ausführung LSL 05 : Rastenkörper, als Vollrohr, auf der Trittlfläche geriffelt, Verschraubung M8
  - Fußrasten-Ausführung LSL 06 : Rastenkörper, als Vollrohr, auf der Trittlfläche Gummieinlage, geriffelt, Verschraubung M5
  - Fußrasten-Ausführung LSL 07 : Rastenkörper, als Schmiedeteil, auf der Trittlfläche Gummieinlage, profiliert, Verschraubung M5
  - Adapter-Variante 1 : gabelförmig bzw. blockförmig, siehe Anlage 1, Zeichnungen sowie siehe Anlage 3, Verwendungsbereich
  - Adapter-Variante 2 : gabelförmig bzw. blockförmig mit verstellbarem Rastengelenk  
siehe Anlage 1, Zeichnungen sowie  
siehe Anlage 3, Verwendungsbereich
  - Adapter-Variante 3 : wie Variante 1, jedoch Verschraubung M8  
siehe Anlage 1, Zeichnungen sowie  
siehe Anlage 3, Verwendungsbereich
- 1.4.2. Auflagen : siehe 2.1.
- 1.5. Abmessungen : siehe Anlage 1
- 1.6. Art und Ort der Kennzeichnung : Herstellerzeichen (LSL), Typ (LSL), Ausführung (LSL XX) und KBA-Genemigungsnummer (KBA 90921) adapterseitig auf der Fußraste eingepägt
- 1.7. Angaben zum Anbau : Der Anbau der Austausch-Fußraste erfolgt gemäß den Angaben des Antragstellers. (Eine entsprechende Anweisung liegt jeder Umrüstung bei.)
- 1.8. Weitere Angaben : Die Austausch-Fußraste kann sowohl als Fahrer- als auch als Beifahrer-Fußraste verwendet werden. (Siehe Anlage 3, Verwendungsbereich)
- 1.9. Auswahl des ungünstigsten Falles : Es ist keine Worst-Case-Auswahl erforderlich, da alle Versionen geprüft wurden, die im Beschreibungsbogen aufgeführt sind

**Gutachten Nr.** : 54AG0047-14  
**Prüfgegenstand** : Austausch-Fußraste  
**Typ** : LSL  
**Hersteller** : Paaschburg & Wunderlich GmbH, D-21509 Glinde

---

## 2. Verwendungsbereich

Die Verwendung des unter Pkt. 1. beschriebenen Umrüstung ist grundsätzlich an allen in Anlage V aufgeführten Kraftradtypen mit Typgenehmigung (ABE gem. § 20 StVZO oder EG-BE gem. RREG 92/61/EWG oder RREG 2002/24/EG bzw. VO (EU) Nr. 168/2013) bei ansonsten serienmäßiger Ausrüstung zulässig.

### 2.1. Auflagen und Hinweise

Auflagen für den Fahrzeughalter

- 2.1.1. Es ist gemäß der Anbauanleitung und den Hinweisen des Antragstellers sowie des Fahrzeugherstellers zu verfahren. (siehe Anlage 2)
- 2.1.2. Die Funktion und Wirkung der Betriebsbremsanlage an Achse 2 ist zu überprüfen.

## 3. Prüfgrundlagen, Durchgeführte Prüfungen und Prüfbedingungen

### 3.1. Prüfgrundlagen

- 3.1.1. Festigkeitsprüfung : VdTÜV-Mkbl. 758 (04/1998); VO (EU), Nr. 44/2017, Anh. XIII
- 3.1.2. Fahr- und Bremsverhalten : UNECE-R78 / VO (EU) Nr. 3/2014, Anh. XIV / 93/14/EWG
- 3.1.3. Äußere Gestaltung : 44/2014 Anh. VIII / 97/24/EG Kap.3
- 3.1.4. Anbauprüfung : VdTÜV-Mkbl. 758 (04/1998)
- 3.1.5. Datum der Prüfung : KW 31-33 2023
- 3.1.6. Ort der Prüfung : Köln

## 4. Prüfergebnisse

### 4.1. Festigkeitsprüfung

Eine ausreichende Betriebfestigkeit wurde an ausgewählten (Referenz-) Prüfmustern nachgewiesen.

### 4.2. Fahr- und Bremsverhalten

Die Austausch-Fußrasten haben keinen negativen Einfluss auf das Fahr- und Bremsverhalten.

### 4.3. Äußere Gestaltung

Die äußere Gestaltung führte zu keinen negativen Auswirkungen bzw. Einflüssen bezüglich den unter Pkt. 3.1.3 genannten Kriterien.

### 4.4. Anbauprüfung

Die Anbauprüfung führte zu keinen negativen Auswirkungen bzw. Einflüssen bezüglich den unter Pkt. 3.1.4 genannten Kriterien.

**Gutachten Nr.** : 54AG0047-14  
**Prüfgegenstand** : Austausch-Fußraste  
**Typ** : LSL  
**Hersteller** : Paaschburg & Wunderlich GmbH, D-21509 Glinde

---

## 5. Anlagen

Anlage 0 : Liste der Änderungen  
Anlage V : Verwendungsbereich  
Anlage 1 : Zeichnungen  
Anlage 2 : Anbauanleitungen (unverändert, siehe 54AG0047-12)

## 6. Schlussbescheinigung

Der unter Ziffer 0.1. bezeichnete Typ entspricht der auf Seite 1 genannten Prüfgrundlage. Gegen die Erteilung einer Allgemeinen Betriebserlaubnis nach §22 StVZO bestehen keine technischen Bedenken.

Das (Die) verwendete(n) Prüfmuster waren im Hinblick auf das erforderliche Leistungsniveau für den zu genehmigenden Typ repräsentativ. (siehe Ziffer 1.2).

Die Prüfungen wurden entsprechend den relevanten Anforderungen der EN ISO/IEC 17025:2017 durchgeführt.

Grundsätzlich wird eine Abnahme gem. § 19 (3) StVZO durch einen aml. anerkannten Sachverständigen oder Prüflingenieur nicht für erforderlich gehalten, wenn die Auflagen gemäß Pkt. 2.1 beachtet werden.

Köln / 17.08.2023



B.Eng. Paul Lohmar  
Sachverständiger Technischer Dienst

**Gutachten Nr.** : 54AG0047-14  
**Prüfgegenstand** : Austausch-Fußraste  
**Typ** : LSL  
**Hersteller** : Paaschburg & Wunderlich GmbH, D-21509 Glinde

**Anlage 0**

**Liste der Änderungen**

- Es wird berichtigt : ---
- Es wird geändert : - Redaktionelle Änderungen
- Es wird hinzugefügt : - Erweiterung des Verwendungsbereiches um Fahrzeugtypen, für welche die Umrüstung geprüft wurde.
- Es entfällt : ---
- Bemerkungen : Der Verwendungsbereich dieses Gutachtens umfasst neben der aktuellen Erweiterung auch alle bisher in der Allgemeinen Betriebserlaubnis Nr. 90921 genehmigten Fahrzeuge.

§22 90921\*14

**Gutachten Nr.** : 54AG0047-14  
**Prüfgegenstand** : Austausch-Fußraste  
**Typ** : LSL  
**Hersteller** : Paaschburg & Wunderlich GmbH, D-21509 Glinde

**Verwendungsbereich**
**Anlage V**
**APRILIA (I) / 4123**
**Austausch-Fußraste Typ LSL**

| Handelsmarke<br><b>APRILIA</b> |           |                     |               | Variantenausführungen |        |        |        |        |
|--------------------------------|-----------|---------------------|---------------|-----------------------|--------|--------|--------|--------|
|                                | amtl. Typ | EG-BE Nr. / ABE Nr. | Baujahr<br>ab | Fahrer                |        |        | Sozius |        |
|                                |           |                     |               | Var. 1                | Var. 2 | Var. 3 | Var. 1 | Var. 2 |
| Handelsbezeichnung             |           |                     |               |                       |        |        |        |        |
| RS 250 Replica                 | LD        | G897                | 1995          | T5                    | T5V    | -      | T5     | T5V    |
| RSV 1000 Mille / R / SP        | ME        | H827                | 1998          | S13                   | S13V   | -      | A2     | -      |
| RSV 1000 Mille / R             | RP        | e11* 92/61*0027     | 2001          | S13                   | S13V   | -      | A2     | -      |
| RSV 1000 R / Factory           | RR        | e11* 92/61*0093     | 2004          | S13                   | S13V   | -      | A2     | -      |
| RSV 1000 Tuono / R             | RP        | e11* 92/61*0027     | 2002          | S13                   | S13V   | -      | A2     | -      |
| RSV 1000 Tuono / R / Factory   | RR        | e11* 92/61*0093     | 2004          | S13                   | S13V   | -      | A2     | -      |

**PIAGGIO (I) / 4013**
**Austausch-Fußraste Typ LSL**

| Handelsmarke<br><b>APRILIA</b> |           |                     |               | Variantenausführungen |        |        |        |        |
|--------------------------------|-----------|---------------------|---------------|-----------------------|--------|--------|--------|--------|
|                                | amtl. Typ | EG-BE Nr. / ABE Nr. | Baujahr<br>ab | Fahrer                |        |        | Sozius |        |
|                                |           |                     |               | Var. 1                | Var. 2 | Var. 3 | Var. 1 | Var. 2 |
| Handelsbezeichnung             |           |                     |               |                       |        |        |        |        |
| Tuono 125                      | KC1       | e1*168/2013*00123   | 2018          | S13                   | S13V   | -      | A3     | -      |
| Tuono 125                      | KC        | e1*168/2013*00187   | 2019          | S13                   | S13V   | -      | A3     | -      |
| RS 660                         | KS        | e49*168/2013*00059  | 2020          | S13                   | S13V   | -      | A3     | -      |
| RS 660 (A2)                    | KV        | e49*168/2013*00060  | 2020          | S13                   | S13V   | -      | A3     | -      |
| Tuareg 660                     | XB        | e49*168/2013*00092  | 2021          | -                     | -      | -      | A3     | -      |
| Tuareg 660 (A2)                | XC        | e49*168/2013*00093  | 2021          | -                     | -      | -      | A3     | -      |
| Tuono 660                      | KS        | e49*168/2013*00059  | 2020          | S13                   | S13V   | -      | A3     | -      |
| Tuono 660 (A2)                 | KV        | e49*168/2013*00060  | 2020          | S13                   | S13V   | -      | A3     | -      |
| SL 750 Shiver / GT             | RA        | e11*2002/24*0619    | 2007          | S13                   | S13V   | -      | A3     | -      |
| SMV 750 Dorsoduro / Factory    | SM        | e11*2002/24*0669    | 2007          | -                     | -      | -      | A3     | -      |
| Mana 850 / GT                  | RC        | e11*2002/24*0663    | 2007          | S13                   | S13V   | -      | A3     | -      |
| Dorsoduro 900                  | KB        | e11*168/2013*00269  | 2017          | -                     | -      | -      | A3     | -      |
| Dorsoduro 900 (A2)             | YA        | e11*168/2013*00270  | 2017          | -                     | -      | -      | A3     | -      |
| Shiver 900                     | KH        | e11*168/2013*00271  | 2017          | S13                   | S13V   | -      | A3     | -      |
| Shiver 900 (A2)                | YB        | e11*168/2013*00272  | 2017          | S13                   | S13V   | -      | A3     | -      |
| RSV 1000 R / Factory           | RR        | e11*92/61*0093      | 2006          | S13                   | S13V   | -      | A2     | -      |
| RSV4 R / Factory / APRC        | RK        | e11*2002/24*0749    | 2009          | S13                   | S13V   | -      | A2     | -      |
| RSV4 RF / RR                   | KE        | e11*168/2013*00253  | 2016          | S13                   | S13V   | -      | A2     | -      |
| RSV4 RF / RR                   | KE1       | e1*168/2013*00124   | 2019          | S13                   | S13V   | -      | A2     | -      |
| RSV4 RF / RR                   | KE        | e1*168/2013*00188   | 2019          | S13                   | S13V   | -      | A2     | -      |
| RSV 1000 Tuono / R / Factory   | RR        | e11*92/61*0093      | 2006          | S13                   | S13V   | -      | A2     | -      |
| Tuono V4 R / APRC / Factory    | TY        | e11*2002/24*1156    | 2011          | S13                   | S13V   | -      | A2     | -      |
| RSV4 1100 Factory              | KE1       | e1*168/2013*00124   | 2019          | S13                   | S13V   | -      | A2     | -      |

\* Nicht mit Fußrasten-Ausführung LSL 07 (Ergonia Art.Nr.: 115-F07..) montierbar.

**Gutachten Nr.** : 54AG0047-14  
**Prüfgegenstand** : Austausch-Fußraste  
**Typ** : LSL  
**Hersteller** : Paaschburg & Wunderlich GmbH, D-21509 Glinde

**Verwendungsbereich****Anlage V****PIAGGIO (I) / 4013****Austausch-Fußraste Typ LSL**

| Handelsmarke<br><b>APRILIA</b> |           |                     |            | Variantenausführungen |             |        |           |        |
|--------------------------------|-----------|---------------------|------------|-----------------------|-------------|--------|-----------|--------|
|                                | amtl. Typ | EG-BE Nr. / ABE Nr. | Baujahr ab | Fahrer                |             |        | Sozius    |        |
|                                |           |                     |            | Var. 1                | Var. 2      | Var. 3 | Var. 1    | Var. 2 |
| Handelsbezeichnung             |           |                     |            |                       |             |        |           |        |
| RSV4 1100 Factory              | KY        | e49*168/2013*00067  | 2021       | <b>S13</b>            | <b>S13V</b> | -      | <b>A2</b> | -      |
| Tuono V4 1100 RR / Factory     | TY        | e11*2002/24*1156    | 2015       | <b>S13</b>            | <b>S13V</b> | -      | <b>A2</b> | -      |
| Tuono V4 1100 RR / Factory     | KG        | e11*168/2013*00255  | 2016       | <b>S13</b>            | <b>S13V</b> | -      | <b>A2</b> | -      |
| Tuono V4 1100 RR / Factory     | KG1       | e1*168/2013*00125   | 2019       | <b>S13</b>            | <b>S13V</b> | -      | <b>A2</b> | -      |
| Tuono V4 1100 RR / Factory     | KG        | e1*168/2013*00189   | 2019       | <b>S13</b>            | <b>S13V</b> | -      | <b>A2</b> | -      |
| Tuono V4 1100 RR / Factory     | KZ        | e49*168/2013*00068  | 2021       | <b>S13</b>            | <b>S13V</b> | -      | <b>A2</b> | -      |
| Dorsoduro 1200                 | TV        | e11*2002/24*1052    | 2010       | -                     | -           | -      | <b>A3</b> | -      |

**BENELLI (I) / 4038****Austausch-Fußraste Typ LSL**

| Handelsmarke<br><b>BENELLI</b> |           |                     |            | Variantenausführungen |            |        |           |            |
|--------------------------------|-----------|---------------------|------------|-----------------------|------------|--------|-----------|------------|
|                                | amtl. Typ | EG-BE Nr. / ABE Nr. | Baujahr ab | Fahrer                |            |        | Sozius    |            |
|                                |           |                     |            | Var. 1                | Var. 2     | Var. 3 | Var. 1    | Var. 2     |
| Handelsbezeichnung             |           |                     |            |                       |            |        |           |            |
| Leoncino 800 / Trail           | P37       | e13*168/2013*01150  | 2021       | <b>H1</b>             | <b>H1V</b> | -      | <b>Y2</b> | <b>Y2V</b> |
| Leoncino 800 / Trail (A2)      | PAF       | e13*168/2013*01151  | 2021       | <b>H1</b>             | <b>H1V</b> | -      | <b>Y2</b> | <b>Y2V</b> |

**BMW (D) / 0005****Austausch-Fußraste Typ LSL**

| Handelsmarke<br><b>BMW</b> |           |                     |            | Variantenausführungen |            |        |            |            |
|----------------------------|-----------|---------------------|------------|-----------------------|------------|--------|------------|------------|
|                            | amtl. Typ | EG-BE Nr. / ABE Nr. | Baujahr ab | Fahrer                |            |        | Sozius     |            |
|                            |           |                     |            | Var. 1                | Var. 2     | Var. 3 | Var. 1     | Var. 2     |
| Handelsbezeichnung         |           |                     |            |                       |            |        |            |            |
| G 310 R                    | 5R31      | e1*168/2013*00017   | 2016       | <b>B07</b>            | -          | -      | -          | -          |
| K 75                       | BMW 75    | D796/1              | 1985       | <b>B10</b>            | -          | -      | <b>L2*</b> | -          |
| F 800 GT / R / S / ST      | E8ST      | e1*2002/24*0283     | 2006       | <b>B05</b>            | <b>B5V</b> | -      | <b>B06</b> | <b>B6V</b> |
| F 800 R                    | 4R80      | e1*168/2013*00030   | 2016       | <b>B05</b>            | <b>B5V</b> | -      | <b>B06</b> | <b>B6V</b> |
| F 800 R (A2)               | 4R80      | e1*168/2013*00029   | 2016       | <b>B05</b>            | <b>B5V</b> | -      | <b>B06</b> | <b>B6V</b> |
| R 100 R                    | 247E      | B791                | 1991       | <b>B9</b>             | -          | -      | <b>L2*</b> | -          |
| K 100                      | BMW 100   | D100                | 1991       | <b>B10</b>            | -          | -      | -          | -          |
| F 900 R / XR               | 4R90      | e1*168/2013*00167   | 2019       | -                     | -          | -      | <b>B8</b>  | <b>B8V</b> |
| F 900 R / XR (A2)          | 4R90r     | e1*168/2013*00168   | 2019       | -                     | -          | -      | <b>B8</b>  | <b>B8V</b> |
| S 1000 R / RR              | K10       | e1*2002/24*0421     | 2008       | <b>B07</b>            | -          | -      | <b>B8</b>  | <b>B8V</b> |
| S 1000 R / RR              | 2R10      | e1*168/2013*00012   | 2016       | <b>B07</b>            | -          | -      | <b>B8</b>  | <b>B8V</b> |
| S 1000 R / RR              | 2R10r     | e1*168/2013*00013   | 2016       | <b>B07</b>            | -          | -      | <b>B8</b>  | <b>B8V</b> |
| S 1000 R / RR              | 2R99      | e1*168/2013*00091   | 2019       | <b>B07</b>            | -          | -      | <b>B8</b>  | <b>B8V</b> |
| S 1000 R / RR              | 2R99r     | e1*168/2013*00092   | 2019       | <b>B07</b>            | -          | -      | <b>B8</b>  | <b>B8V</b> |
| R 1100 S                   | R2S       | K083                | 1998       | <b>B3</b>             | -          | -      | <b>B4</b>  | -          |
| R 1100 S                   | R2S       | e1*92/61*00102      | 2002       | <b>B3</b>             | -          | -      | <b>B4</b>  | -          |

\* Nicht mit Fußrasten-Ausführung LSL 07 (Ergonia Art.Nr.: 115-F07..) montierbar.

**Gutachten Nr.** : 54AG0047-14  
**Prüfgegenstand** : Austausch-Fußraste  
**Typ** : LSL  
**Hersteller** : Paaschburg & Wunderlich GmbH, D-21509 Glinde

**Verwendungsbereich****Anlage V****BMW (D) / 0005****Austausch-Fußraste Typ LSL**

| Handelsmarke<br><b>BMW</b>        |           |                     |               | Variantenausführungen |            |        |            |            |
|-----------------------------------|-----------|---------------------|---------------|-----------------------|------------|--------|------------|------------|
|                                   | amtl. Typ | EG-BE Nr. / ABE Nr. | Baujahr<br>ab | Fahrer                |            |        | Sozius     |            |
|                                   |           |                     |               | Var. 1                | Var. 2     | Var. 3 | Var. 1     | Var. 2     |
| Handelsbezeichnung                |           |                     |               |                       |            |        |            |            |
| R 1100 S                          | R11S      | e1*2002/24*0210     | 2005          | <b>B3</b>             | -          | -      | <b>B4</b>  | -          |
| K 1200 R / Sport                  | K12R      | e1*2002/24*0234     | 2005          | <b>B05</b>            | <b>B5V</b> | -      | <b>B06</b> | <b>B6V</b> |
| K 1200 S                          | K12S      | e1*2002/24*0217     | 2004          | <b>B05</b>            | <b>B5V</b> | -      | <b>B06</b> | <b>B6V</b> |
| R 1200 R / ST                     | R1ST      | e1*2002/24*0230     | 2005          | <b>B05</b>            | <b>B5V</b> | -      | <b>B06</b> | <b>B6V</b> |
| R 1200 S                          | R12S      | e1*2002/24*0284     | 2006          | <b>B05</b>            | <b>B5V</b> | -      | <b>B06</b> | <b>B6V</b> |
| R 1200 R / RS                     | R12WR     | e1*2002/24*0650     | 2014          | <b>B05</b>            | <b>B5V</b> | -      | <b>B06</b> | <b>B6V</b> |
| R 1200 R                          | 1R12      | e1*168/2013*00008   | 2017          | <b>B05</b>            | <b>B5V</b> | -      | <b>B06</b> | <b>B6V</b> |
| R nineT                           | R1ST      | e1*2002/24*0230     | 2014          | <b>B05</b>            | <b>B5V</b> | -      | <b>B8</b>  | <b>B8V</b> |
| R nineT / Pure                    | 1N12      | e1*168/2013*00009   | 2017          | <b>B05</b>            | <b>B5V</b> | -      | <b>B8</b>  | <b>B8V</b> |
| R nineT / Pure                    | RN12      | e1*168/2013*00225   | 2020          | <b>B05</b>            | <b>B5V</b> | -      | <b>B8</b>  | <b>B8V</b> |
| R nineT / Pure (A2)               | RN12r     | e1*168/2013*00224   | 2020          | <b>B05</b>            | <b>B5V</b> | -      | <b>B8</b>  | <b>B8V</b> |
| R nineT Racer                     | 1N12      | e1*168/2013*00009   | 2016          | <b>B07</b>            | -          | -      | -          | -          |
| R nineT Scrambler / Urban GS      | 1N12      | e1*168/2013*00009   | 2016          | -                     | -          | -      | <b>B8</b>  | <b>B8V</b> |
| R nineT Scrambler / Urban GS      | RN12      | e1*168/2013*00225   | 2020          | -                     | -          | -      | <b>B8</b>  | <b>B8V</b> |
| R nineT Scrambler / Urban GS (A2) | RN12r     | e1*168/2013*00224   | 2020          | -                     | -          | -      | <b>B8</b>  | <b>B8V</b> |
| R 1250 R / RS                     | 1R13      | e1*168/2013*00094   | 2018          | <b>B05</b>            | <b>B5V</b> | -      | <b>B06</b> | <b>B6V</b> |
| R 1250 R / RS                     | 1R13ind   | e1*168/2013*00171   | 2019          | <b>B05</b>            | <b>B5V</b> | -      | <b>B06</b> | <b>B6V</b> |
| K 1300 R / S                      | K12S      | e1*2002/24*0217     | 2009          | <b>B05</b>            | <b>B5V</b> | -      | <b>B06</b> | <b>B6V</b> |

**BUELL (USA) / 1029****Austausch-Fußraste. Typ LSL**

| Handelsmarke<br><b>BUELL</b>      |           |                     |               | Variantenausführungen |        |        |            |        |
|-----------------------------------|-----------|---------------------|---------------|-----------------------|--------|--------|------------|--------|
|                                   | amtl. Typ | EG-BE Nr. / ABE Nr. | Baujahr<br>ab | Fahrer                |        |        | Sozius     |        |
|                                   |           |                     |               | Var. 1                | Var. 2 | Var. 3 | Var. 1     | Var. 2 |
| Handelsbezeichnung                |           |                     |               |                       |        |        |            |        |
| Firebolt XB 9 R                   | XB1       | e4*92/61*0139       | 2002          | <b>BU2</b>            | -      | -      | <b>BU3</b> | -      |
| Lightning XB 9 S                  | XB1       | e4*92/61*0139       | 2002          | <b>BU2</b>            | -      | -      | <b>BU3</b> | -      |
| Cyclone M2 / M2-2                 | EB1       | H657                | 1997          | <b>BU1</b>            | -      | -      | <b>BU1</b> | -      |
| Lightning S1 / S1-2               | EB1       | H657                | 1996          | <b>BU1</b>            | -      | -      | <b>BU1</b> | -      |
| Lightning X 1 / Millenium         | BL1       | e1*92/61*00006      | 1998          | <b>BU1</b>            | -      | -      | <b>BU1</b> | -      |
| Firebolt XB 12 R                  | XB1       | e4*92/61*0139       | 2003          | <b>BU2</b>            | -      | -      | <b>BU3</b> | -      |
| Lightning XB 12 S / SX            | XB1       | e4*92/61*0139       | 2003          | <b>BU2</b>            | -      | -      | <b>BU3</b> | -      |
| Lightning XB 12 Ss / STT / X / XT | XB2       | e4*2002/24*0450     | 2005          | <b>BU2</b>            | -      | -      | <b>BU3</b> | -      |
| Thunderbolt S3 / 3-2              | EB1       | H657                | 1997          | <b>BU1</b>            | -      | -      | <b>BU1</b> | -      |
| White Lightning S1                | EB1       | H657                | 1997          | <b>BU1</b>            | -      | -      | <b>BU1</b> | -      |

\* Nicht mit Fußrasten-Ausführung LSL 07 (Ergonia Art.Nr.: 115-F07..) montierbar.



**Gutachten Nr.** : 54AG0047-14  
**Prüfgegenstand** : Austausch-Fußraste  
**Typ** : LSL  
**Hersteller** : Paaschburg & Wunderlich GmbH, D-21509 Glinde

**Verwendungsbereich****Anlage V****DUCATI (I) / 4042****Austausch-Fußraste. Typ LSL**

| Handelsmarke<br><b>DUCATI</b>                              |           |                     |               | Variantenausführungen |        |        |        |        |
|--|-----------|---------------------|---------------|-----------------------|--------|--------|--------|--------|
|  | amtl. Typ | EG-BE Nr. / ABE Nr. | Baujahr<br>ab | Fahrer                |        |        | Sozius |        |
|  |           |                     |               | Var. 1                | Var. 2 | Var. 3 | Var. 1 | Var. 2 |
| Handelsbezeichnung   |           |                     |               |                       |        |        |        |        |
| Scrambler 400 Sixty 2                                      | KA        | e49*168/2013*00001  | 2015          | D6                    | -      | D47*   | D9     | D9V    |
| Scrambler 400 Sixty 2                                      | KA        | e49*168/2013*00002  | 2015          | D6                    | -      | D47*   | D9     | D9V    |
| 600 Super Sport  | S         | G801                | 1994          | D1                    | -      | -      | D2     | -      |
| Monster 600  | M         | G802                | 1994          | D3                    | D3V    | -      | D3     | D3V    |
| Monster 600  | M3        | e1*92/61*00025      | 1995          | D3                    | D3V    | -      | D3     | D3V    |
| 620 Super Sport  | V5        | e3*92/61*00142      | 2002          | D3                    | D3V    | -      | D3     | D3V    |
| Monster 620 i.E. / S                                       | M4        | e3*2002/24*0030     | 2002          | D3                    | D3V    | -      | D3     | D3V    |
| Monster 620 i.E. / Dark                                    | M4        | e3*2002/24*0281     | 2006          | D3                    | D3V    | -      | D3     | D3V    |
| Monster 695  | M4        | e3*2002/24*0281     | 2007          | D3                    | D3V    | -      | D3     | D3V    |
| Monster 696  | M5        | e3*2002/24*0497     | 2008          | D6                    | -      | -      | D9     | D9V    |
| 748 Biposto  | 748       | H199                | 1995          | D4                    | D4V    | -      | D3     | D3V    |
| 748 R  | H3        | e1*92/61*00037      | 1999          | D4                    | D4V    | -      | D3     | D3V    |
| 748 S / SP / SPS   | 748       | H199                | 1995          | D12                   | D4V    | -      | -      | -      |
| 749  | H5        | e3*92/61*0153       | 2002          | D4                    | D4V    | -      | D3     | D3V    |
| 749 R / S  | H5        | e3*92/61*0153       | 2002          | D12                   | D4V    | -      | -      | -      |
| 750 Super Sport  | S         | G801                | 1992          | D1                    | -      | -      | D2     | -      |
| 750 Super Sport i.E.                                       | V2        | e1*92/61*00026      | 1999          | D4                    | D4V    | -      | D3     | D3V    |
| Monster 750  | M         | G802                | 1998          | D3                    | D3V    | -      | D3     | D3V    |
| Monster 750  | M1        | e1*92/61*00052      | 2000          | D3                    | D3V    | -      | D3     | D3V    |
| Monster 750 i. E.  | M4        | e3*2002/24*0030     | 2002          | D3                    | D3V    | -      | D3     | D3V    |
| Monster 796  | M5        | e3*2002/24*0497     | 2010          | D6                    | -      | -      | D9     | D9V    |
| Monster 797  | MD        | e49*168/2013*00021  | 2016          | D6                    | -      | D47*   | D9     | D9V    |
| Monster 797 (A2)   | ME        | e49*168/2013*00031  | 2017          | D6                    | -      | D47*   | D9     | D9V    |
| 800 Super Sport i.E  | V5        | e3*92/61*0142       | 2002          | D3                    | D3V    | -      | D3     | D3V    |
| Monster 800 / S  | M4        | e3*2002/24*0030     | 2003          | D3                    | D3V    | -      | D3     | D3V    |
| Monster 800 S2R / Dark                                     | M4        | e3*2002/24*0281     | 2005          | D4                    | D4V    | -      | D3     | D3V    |
| Scrambler Icon / Full Throttle / Flat Track Pro            | K1        | e9*2002/24*6054     | 2014          | D6                    | -      | D47*   | D9     | D9V    |
| Scrambler Cafe Racer / Icon / Classic / Full Throttle      | KC        | e49*168/2013*00017  | 2016          | D6                    | -      | D47*   | D9     | D9V    |
| Scrambler Cafe Racer / Icon / Classic / Full Throttle (A2) | KD        | e49*168/2013*00029  | 2016          | D6                    | -      | D47*   | D9     | D9V    |
| Scrambler Desert Sled                                      | KB        | e49*168/2013*00019  | 2016          | D6                    | -      | D47*   | -      | -      |
| Scrambler Desert Sled (A2)                                 | KE        | e49*168/2013*00030  | 2017          | D6                    | -      | D47*   | -      | -      |
| Scrambler Desert Sled                                      | 5K        | e3*168/2013*00036   | 2020          | D6                    | -      | D47*   | -      | -      |

\* Nicht mit Fußrasten-Ausführung LSL 07 (Ergonia Art.Nr.: 115-F07..) montierbar.

**Gutachten Nr.** : 54AG0047-14  
**Prüfgegenstand** : Austausch-Fußraste  
**Typ** : LSL  
**Hersteller** : Paaschburg & Wunderlich GmbH, D-21509 Glinde

**Verwendungsbereich****Anlage V****DUCATI (I) / 4042****Austausch-Fußraste. Typ LSL**

| Handelsmarke<br><b>DUCATI</b>  |           |                     |               | Variantenausführungen |             |        |        |        |
|--------------------------------|-----------|---------------------|---------------|-----------------------|-------------|--------|--------|--------|
|                                | amtl. Typ | EG-BE Nr. / ABE Nr. | Baujahr<br>ab | Fahrer                |             |        | Sozius |        |
|                                |           |                     |               | Var. 1                | Var. 2      | Var. 3 | Var. 1 | Var. 2 |
| Handelsbezeichnung             |           |                     |               |                       |             |        |        |        |
| Scrambler Desert Sled (A2)     | 6K        | e3*168/2013*00037   | 2020          | D6                    | -           | D47*   | -      | -      |
| Scrambler Icon                 | 3K        | e3*168/2013*00034   | 2020          | D6                    | -           | D47*   | D9     | D9V    |
| Scrambler Icon (A2)            | 4K        | e3*168/2013*00035   | 2020          | D6                    | -           | D47*   | D9     | D9V    |
| Monster 821                    | M6        | e9*2002/24*6025     | 2013          | D6                    | -           | -      | D10    | -      |
| Monster 821 (A2)               | M7        | e9*2002/24*6038     | 2014          | D6                    | -           | -      | D10    | -      |
| Monster 821                    | MC        | e9*168/2013*11002   | 2016          | D6                    | -           | -      | D10    | -      |
| Monster 821 (A2)               | MG        | e49*168/2013*00028  | 2017          | D6                    | -           | -      | D10    | -      |
| Monster 821                    | MH        | e49*168/2013*00034  | 2017          | D6                    | -           | -      | D10    | -      |
| Monster 821                    | MJ        | e49*168/2013*00035  | 2017          | D6                    | -           | -      | D10    | -      |
| Monster 821 (A2)               | MK        | e49*168/2013*00036  | 2017          | D6                    | -           | -      | D10    | -      |
| 848 / EVO                      | H6        | e3*2002/24*0475     | 2008          | D12                   | D4V         | -      | -      | -      |
| Streetfighter 848              | B1        | e3*2002/24*0539     | 2011          | D8/D4                 | D8V<br>/D4V | -      | D4     | D4V    |
| Streetfighter 848              | F1        | e3*2002/24*0539     | 2011          | D8/D4                 | D8V/<br>D4V | -      | D4     | D4V    |
| Streetfighter 848              | F1        | e3*2002/24*0563     | 2011          | D8/D4                 | D8V/<br>D4V | -      | D4     | D4V    |
| 900 Super Light / Super Sport  | S         | G801                | 1991          | D1                    | -           | -      | D2     | -      |
| 900 Super Sport i.E.           | V1        | e1*92/61*00004      | 1999          | D4                    | D4V         | -      | D3     | D3V    |
| Monster 900                    | M         | G802                | 1995          | D3                    | D3V         | -      | D3     | D3V    |
| Monster 900 i.E.               | M2        | e1*92/61*00051      | 2000          | D3                    | D3V         | -      | D3     | D3V    |
| Monster 900 i.E.               | M4        | e3*2002/24*0030     | 2002          | D3                    | D3V         | -      | D3     | D3V    |
| 916 Biposto                    | 916       | G846                | 1995          | D4                    | D4V         | -      | D3     | D3V    |
| 916 S / SP                     | 916       | G846                | 1995          | D12                   | D4V         | -      | -      | -      |
| 916 ST4                        | S2        | e1*92/61*00013      | 1999          | D1                    | -           | -      | D2     | -      |
| Monster S4 / Fogarty           | M4        | e3*2002/24*0030     | 2000          | D3                    | D3V         | -      | D3     | D3V    |
| Monster S4R                    | M4        | e3*2002/24*0030     | 2000          | D3                    | D3V         | -      | D5     | D5V    |
| Monster S4R                    | M4        | e3*2002/24*0281     | 2004          | D12                   | D4V         | -      | D5     | D5V    |
| Monster / + (937ccm)           | 1M        | e3*168/2013*00049   | 2021          | D6                    | -           | -      | D10    | -      |
| Monster / + (937ccm) A2        | 3M        | e3*168/2013*00051   | 2021          | D6                    | -           | -      | D10    | -      |
| Monster / + (937ccm)           | 4M        | e49*168/2013*00090  | 2021          | D6                    | -           | -      | D10    | -      |
| Monster / + (937ccm)           | 5M        | e49*168/2013*00086  | 2021          | D6                    | -           | -      | D10    | -      |
| Monster / + (937ccm) A2        | 6M        | e49*168/2013*00087  | 2021          | D6                    | -           | -      | D10    | -      |
| Multistrada V2 / S (937ccm)    | 3A        | e3*168/2013*00056   | 2021          | D11                   | -           | -      | D11    | -      |
| Multistrada V2 / S (937ccm) A2 | 4A        | e3*168/2013*00057   | 2021          | D11                   | -           | -      | D11    | -      |

\* Nicht mit Fußrasten-Ausführung LSL 07 (Ergonia Art.Nr.: 115-F07..) montierbar.

**Gutachten Nr.** : 54AG0047-14  
**Prüfgegenstand** : Austausch-Fußraste  
**Typ** : LSL  
**Hersteller** : Paaschburg & Wunderlich GmbH, D-21509 Glinde

**Verwendungsbereich****Anlage V****DUCATI (I) / 4042****Austausch-Fußraste. Typ LSL**

| Handelsmarke<br><b>DUCATI</b>        |           |                     |               | Variantenausführungen |        |        |        |        |
|--------------------------------------|-----------|---------------------|---------------|-----------------------|--------|--------|--------|--------|
|                                      | amtl. Typ | EG-BE Nr. / ABE Nr. | Baujahr<br>ab | Fahrer                |        |        | Sozius |        |
|                                      |           |                     |               | Var. 1                | Var. 2 | Var. 3 | Var. 1 | Var. 2 |
| Handelsbezeichnung                   |           |                     |               |                       |        |        |        |        |
| Supersport 937 / S                   | VA        | e49*168/2013*00023  | 2016          | D6                    | -      | -      | D9     | D9V    |
| Supersport 937 / S                   | VB        | e49*168/2013*00032  | 2017          | D6                    | -      | -      | D9     | D9V    |
| Supersport 937 / S                   | VC        | e49*168/2013*00033  | 2017          | D6                    | -      | -      | D9     | D9V    |
| Super Sport 950 / S (937ccm)         | 1V        | e3*168/2013*00042   | 2021          | D6                    | -      | -      | D9     | D9V    |
| Super Sport 950 / S (937ccm)<br>(A2) | 3V        | e3*168/2013*00044   | 2021          | D6                    | -      | -      | D9     | D9V    |
| Hypermotard 950 / SP                 | BB        | e9*168/2013*11287   | 2018          | D6                    | -      | D47*   | D9     | D9V    |
| Hypermotard 950 / SP                 | BC        | e9*168/2013*11288   | 2018          | D6                    | -      | D47*   | D9     | D9V    |
| Hypermotard 950 / SP (A2)            | BD        | e9*168/2013*11289   | 2018          | D6                    | -      | D47*   | D9     | D9V    |
| Hypermotard 950 / SP                 | 1B        | e49*168/2013*00070  | 2021          | D6                    | -      | D47*   | D9     | D9V    |
| Hypermotard 950 / SP                 | 2B        | e49*168/2013*00072  | 2021          | D6                    | -      | D47*   | D9     | D9V    |
| Hypermotard 950 / SP (A2)            | 3B        | e49*168/2013*00073  | 2021          | D6                    | -      | D47*   | D9     | D9V    |
| Multistrada 950                      | AA        | e3*168/2013*00001   | 2016          | D6                    | -      | D47*   | D10    | -      |
| Multistrada 950 / S                  | AD        | e49*168/2013*00045  | 2018          | D6                    | -      | D47*   | D10    | -      |
| Multistrada 950 / S                  | 2A        | e3*168/2013*00029   | 2020          | D6                    | -      | D47*   | D10    | -      |
| 944 ST2                              | S1        | H965                | 1998          | D1                    | -      | -      | D2     | -      |
| 944 ST2                              | S1        | e1*92/61*00030      | 2000          | D1                    | -      | -      | D2     | -      |
| Panigale V2 (955ccm)                 | 1H        | e3*168/2013*00021   | 2019          | D12                   | D4V    | -      | D12    | -      |
| Streetfighter V2 (955ccm)            | 3F        | e49*168/2013*00088  | 2021          | D12                   | D4V    | -      | D12    | -      |
| 996                                  | H2        | e1*92/61*00012      | 1998          | D4                    | D4V    | -      | D3     | D3V    |
| 996 R / S                            | H2        | e1*92/61*00012      | 1999          | D12                   | D4V    | -      |        | -      |
| Monster S4R / RS                     | M4        | e3*2002/24*0281     | 2004          | D12                   | D4V    | -      | D5     | D5V    |
| ST4 S 996                            | S2        | e1*92/61*00013      | 2001          | D1                    | -      | -      | D2     | -      |
| ST 4S 996                            | S3        | e1*92/61*0217       | 2004          | D4                    | D4V    | -      | D3     | D3V    |
| 998                                  | H2        | e1*92/61*00012      | 2002          | D4                    | D4V    | -      | D3     | D3V    |
| 998 R / S / Bayliss / Bostrom        | H2        | e1*92/61*00012      | 2002          | D12                   | D4V    | -      |        | -      |
| 999                                  | H4        | e3*92/61*0147       | 2003          | D4                    | D4V    | -      | D3     | D3V    |
| 999 R / S / Xerox                    | H4        | e3*92/61*0147       | 2003          | D12                   | D4V    | -      | -      | -      |
| Monster 1000 / S / Dark              | M4        | e3*2002/24*0030     | 2003          | D3                    | D3V    | -      | D3     | D3V    |
| Monster 1000 S2R                     | M4        | e3*2002/24*0281     | 2006          | D4                    | D4V    | -      | D3     | D3V    |
| Sport 1000 / S                       | C1        | e3*2002/24*0343     | 2007          | D12                   | D4V    | -      | -      | -      |
| Hypermotard 1100 / S / SP            | B1        | e3*2002/24*0458     | 2008          | -                     | -      | -      | D5     | -      |
| Monster 1100 / S                     | M5        | e3*2002/24*0497     | 2009          | D6                    | -      | -      | D7     | -      |
| 1098 / R / S                         | H7        | e3*2002/24*0436     | 2007          | D12                   | D4V    | -      | -      | -      |

\* Nicht mit Fußrasten-Ausführung LSL 07 (Ergonia Art.Nr.: 115-F07..) montierbar.

**Gutachten Nr.** : 54AG0047-14  
**Prüfgegenstand** : Austausch-Fußraste  
**Typ** : LSL  
**Hersteller** : Paaschburg & Wunderlich GmbH, D-21509 Glinde

**Verwendungsbereich****Anlage V****DUCATI (I) / 4042****Austausch-Fußraste. Typ LSL**

| Handelsmarke<br><b>DUCATI</b>           |           |                     |               | Variantenausführungen |        |        |        |        |
|---|-----------|---------------------|---------------|-----------------------|--------|--------|--------|--------|
|   | amtl. Typ | EG-BE Nr. / ABE Nr. | Baujahr<br>ab | Fahrer                |        |        | Sozius |        |
|   |           |                     |               | Var. 1                | Var. 2 | Var. 3 | Var. 1 | Var. 2 |
| Handelsbezeichnung                      |           |                     |               |                       |        |        |        |        |
| Streetfighter 1100 / S                  | F1        | e3*2002/24*0539     | 2009          | D12                   | D4V    | -      | D4     | D4V    |
| Streetfighter V4 / S                    | FA        | e9*168/2013*11506   | 2019          | D12                   | D4V    | -      | D12    | -      |
| Streetfighter V4 / S                    | 1F        | e3*168/2013*00039   | 2020          | D12                   | D4V    | -      | D12    | -      |
| Scrambler 1100 Sport / Special          | KF        | e49*168/2013*00039  | 2017          | D6                    | -      | D47*   | D9     | D9V    |
| Scrambler 1100 Sport / Special (A2)     | KG        | e49*168/2013*00041  | 2018          | D6                    | -      | D47*   | D9     | D9V    |
| Scrambler 1100 Pro / Pro Sport          | 1K        | e3*168/2013*00023   | 2020          | D6                    | -      | D47*   | D9     | D9V    |
| Scrambler 1100 Pro / Pro Sport (A2)     | 2K        | e3*168/2013*00024   | 2020          | D6                    | -      | D47*   | D9     | D9V    |
| Multistrada V 4 / S / S Sport (1158ccm) | 1A        | e9*168/2013*11661   | 2020          | D11                   | -      | -      | D11    | -      |
| 1198 / R / S / SP                       | H7        | e3*2002/24*0436     | 2009          | D12                   | D4V    | -      | D12    | -      |
| 1199 Panigale / S                       | H8        | e3*2002/24*0586     | 2012          | D12                   | D4V    | -      | D12    | -      |
| Monster 1200 R / S                      | M6        | e9*2002/24*6025     | 2013          | D6                    | -      | -      | D10    | -      |
| Monster 1200 / R / S                    | MA        | e49*168/2013*00006  | 2015          | D6                    | -      | -      | D10    | -      |
| Monster 1200 / R / S (A2)               | MB        | e49*168/2013*00007  | 2015          | D6                    | -      | -      | D10    | -      |
| Multistrada 1200 / S                    | A2        | e3*2002/24*0563     | 2010          | D6                    | -      | D47*   | D10    | -      |
| Multistrada 1260                        | AC        | e3*168/2013*00010   | 2017          | D6                    | -      | D47*   | D10    | -      |

**DUCATI (THA) / 1790****Austausch-Fußraste. Typ LSL**

| Handelsmarke<br><b>DUCATI</b> |           |                     |               | Variantenausführungen |        |        |        |        |
|-------------------------------|-----------|---------------------|---------------|-----------------------|--------|--------|--------|--------|
|                               | amtl. Typ | EG-BE Nr. / ABE Nr. | Baujahr<br>ab | Fahrer                |        |        | Sozius |        |
|                               |           |                     |               | Var. 1                | Var. 2 | Var. 3 | Var. 1 | Var. 2 |
| Handelsbezeichnung            |           |                     |               |                       |        |        |        |        |
| Scrambler 400 Sixty 2         | KA        | e49*168/2013*00002  | 2015          | D6                    | -      | D47*   | D9     | D9V    |
| Hypermotard 939               | BA        | e49*168/2013*00012  | 2016          | D6                    | -      | D47*   | D9     | D9V    |
| 959 Panigale                  | HA        | e49*168/2013*00004  | 2015          | D12                   | D4V    | -      | D12    | -      |

**FANTIC MOTOR (I) / 4051****Austausch-Fußraste. Typ LSL**

| Handelsmarke<br><b>FANTIC</b> |           |                     |               | Variantenausführungen |        |        |        |        |
|-------------------------------|-----------|---------------------|---------------|-----------------------|--------|--------|--------|--------|
|                               | amtl. Typ | EG-BE Nr. / ABE Nr. | Baujahr<br>ab | Fahrer                |        |        | Sozius |        |
|                               |           |                     |               | Var. 1                | Var. 2 | Var. 3 | Var. 1 | Var. 2 |
| Handelsbezeichnung            |           |                     |               |                       |        |        |        |        |
| Caballero 125                 | CA13      | e13*168/2013*00963  | 2020          | -                     | -      | -      | Y2     | Y2V    |
| Enduro 125 / Motard 125       | FA13      | e13*168/2013*00964  | 2020          | -                     | -      | -      | Y2     | Y2V    |

\* Nicht mit Fußrasten-Ausführung LSL 07 (Ergonia Art.Nr.: 115-F07..) montierbar.

**Gutachten Nr.** : 54AG0047-14  
**Prüfgegenstand** : Austausch-Fußraste  
**Typ** : LSL  
**Hersteller** : Paaschburg & Wunderlich GmbH, D-21509 Glinde

**Verwendungsbereich****Anlage V****HARLEY-DAVIDSON (USA) / 1008****Austausch-Fußraste. Typ LSL**

| Handelsmarke<br><b>HARLEY-DAVIDSON</b>      |           |                     |            | Variantenausführungen |        |        |        |        |
|---|-----------|---------------------|------------|-----------------------|--------|--------|--------|--------|
|   | amtl. Typ | EG-BE Nr. / ABE Nr. | Baujahr ab | Fahrer                |        |        | Sozius |        |
|   |           |                     |            | Var. 1                | Var. 2 | Var. 3 | Var. 1 | Var. 2 |
| Handelsbezeichnung                          |           |                     |            |                       |        |        |        |        |
| XLH 883 Sportster                           | XL/2      | C560                | 1986       | BU1                   | -      | -      | BU1    | -      |
| XLH 883 Sportster                           | XL1       | e4*92/61*0028       | 1999       | BU1                   | -      | -      | BU1    | -      |
| XL 883 Sportster                            | XL2       | e4*2002/24*0208     | 2003       | BU1                   | -      | -      | BU1    | -      |
| XL 883 Sportster                            | XL2       | e4*168/2013*00021   | 2016       | BU1                   | -      | -      | BU1    | -      |
| XLH Sportster (987ccm)                      | XL/1      | C319                | 1981       | BU1                   | -      | -      | BU1    | -      |
| XLS Roadster (987ccm)                       | XL/1      | C319                | 1981       | BU1                   | -      | -      | BU1    | -      |
| Nightster 975ccm                            | RB1       | e4*168/2013*00132   | 2022       | HD1                   | -      | -      | -      | -      |
| Nightster 975ccm (A2)                       | RB1-R     | e4*168/2013*00133   | 2022       | HD1                   | -      | -      | -      | -      |
| XLH 1200 Sportster                          | XL/2      | C560                | 1987       | BU1                   | -      | -      | BU1    | -      |
| XL 1200 Sportster                           | XL1       | e4*92/61*0028       | 2000       | BU1                   | -      | -      | BU1    | -      |
| XL1200 C / CA / CB / CX / L / N / R / V / X | XL2       | e4*2002/24*0208     | 2003       | BU1                   | -      | -      | BU1    | -      |
| XL1200 C / CB / CX / T / X                  | XL2       | e4*168/2013*00021   | 2016       | BU1                   | -      | -      | BU1    | -      |
| XR 1200 / X                                 | XR1       | e4*2002/24*1789     | 2008       | BU1                   | -      | -      | BU1    | -      |
| Sportster S 1250ccm                         | RA1       | e4*168/2013*00131   | 2021       | HD1                   | -      | -      | -      | -      |
| Dyna FXDB                                   | FXD       | F695                | 1990       | BU1                   | -      | -      | BU1    | -      |
| Dyna FXDS-CON / FXDL / FXDWG / FXD          | FXD       | F695                | 1993       | BU1                   | -      | -      | BU1    | -      |
| Dyna FXDI / FXDLI / FXDWGI / FXDXI / FX     | FD1       | e4*2002/24*0029     | 2003       | BU1                   | -      | -      | BU1    | -      |
| Dyna FXDI / FXDLI / FXDWGI / FXDXI / FX     | FD2       | e4*2002/24*0414     | 2005       | BU1                   | -      | -      | -      | -      |
| Dyna FXDC / FXDB / FXDL / FXD / FXDWG       | FD2       | e4*2002/24*0414     | 2006       | BU1                   | -      | -      | -      | -      |
| Dyna FXDC / FXDB / FXDL / FXD / FXDWG       | FD2       | e4*2002/24*0414     | 2006       | BU1                   | -      | -      | -      | -      |

**HONDA (I) / 4124****Austausch-Fußraste. Typ LSL**

| Handelsmarke<br><b>HONDA</b>        |           |                     |            | Variantenausführungen |        |        |        |        |
|-------------------------------------|-----------|---------------------|------------|-----------------------|--------|--------|--------|--------|
|                                     | amtl. Typ | EG-BE Nr. / ABE Nr. | Baujahr ab | Fahrer                |        |        | Sozius |        |
|                                     |           |                     |            | Var. 1                | Var. 2 | Var. 3 | Var. 1 | Var. 2 |
| Handelsbezeichnung                  |           |                     |            |                       |        |        |        |        |
| CB 500 / S                          | PC32      | H418                | 1996       | H1                    | H1V    | -      | H4     | -      |
| CBF 500                             | PC39      | e3*2002/24*0244     | 2004       | H1                    | H1V    | -      | H6     | -      |
| CB 600 F Hornet                     | PC41      | e3*2002/24*0454     | 2007       | H1                    | H1V    | -      | H2     | H2V    |
| CB 600 F Hornet / CB 600 S Hornet-S | PC36      | e3*92/61*0101       | 2002       | H1                    | H1V    | -      | H6     | -      |
| Hornet 600                          | PC36      | e3*92/61*0101       | 2003       | H1                    | H1V    | -      | H6     | -      |

\* Nicht mit Fußrasten-Ausführung LSL 07 (Ergonia Art.Nr.: 115-F07..) montierbar.

**Gutachten Nr.** : 54AG0047-14  
**Prüfgegenstand** : Austausch-Fußraste  
**Typ** : LSL  
**Hersteller** : Paaschburg & Wunderlich GmbH, D-21509 Glinde

**Verwendungsbereich****Anlage V****HONDA (I) / 4124****Austausch-Fußraste. Typ LSL**

| Handelsmarke<br><b>HONDA</b> |           |                     |            | Variantenausführungen |        |        |        |        |
|------------------------------|-----------|---------------------|------------|-----------------------|--------|--------|--------|--------|
|                              | amtl. Typ | EG-BE Nr. / ABE Nr. | Baujahr ab | Fahrer                |        |        | Sozius |        |
|                              |           |                     |            | Var. 1                | Var. 2 | Var. 3 | Var. 1 | Var. 2 |
| Handelsbezeichnung           |           |                     |            |                       |        |        |        |        |
| CBF 600 N / S                | PC38      | e3*2002/24*0231     | 2004       | H1                    | H1V    | -      | H6     | -      |
| CBF 600 N / S                | PC43      | e3*2002/24*0490     | 2008       | H1                    | H1V    | -      | H10    | -      |
| CBR 600 F                    | PC41      | e3*2002/24*0454     | 2011       | H1                    | H1V    | -      | H2     | H2V    |
| CB 1000 R                    | SC60      | e4*2002/24*1912     | 2008       | H1                    | H1V    | -      | H2     | H2V    |
| CBF 1000                     | SC58      | e3*2002/24*0373     | 2006       | H1                    | H1V    | -      | H10    | -      |
| CBF 1000 F                   | SC64      | e4*2002/24*2395     | 2010       | H1                    | H1V    | -      | H10    | -      |
| XL 1000 V Varadero           | SD03      | e9*2002/24*0421     | 2010       | H1                    | H1V    | -      | H2     | H2V    |

**HONDA MOTOR (J) / 7100****Austausch-Fußraste. Typ LSL**

| Handelsmarke<br><b>HONDA</b>        |           |                     |            | Variantenausführungen |        |        |        |        |
|-------------------------------------|-----------|---------------------|------------|-----------------------|--------|--------|--------|--------|
|                                     | amtl. Typ | EG-BE Nr. / ABE Nr. | Baujahr ab | Fahrer                |        |        | Sozius |        |
|                                     |           |                     |            | Var. 1                | Var. 2 | Var. 3 | Var. 1 | Var. 2 |
| Handelsbezeichnung                  |           |                     |            |                       |        |        |        |        |
| CB 500                              | PC26      | G555                | 1993       | H1                    | H1V    | -      | H4     | -      |
| CB 600 F Hornet                     | PC34      | K016                | 1998       | H1                    | H1V    | -      | H7     | -      |
| CB 600 F Hornet / CB 600 S Hornet-S | PC34      | e13*92/61*0020      | 2000       | H1                    | H1V    | -      | H7     | -      |
| CBR 600 F                           | PC19      | E515                | 1986       | H1                    | H1V    | -      | H4     | -      |
| CBR 600 F                           | PC23      | E978                | 1989       | H1                    | H1V    | -      | H4     | -      |
| CBR 600 F                           | PC25      | F648                | 1991       | H1                    | H1V    | -      | H4     | -      |
| CBR 600 F                           | PC31      | H002                | 1995       | H1                    | H1V    | -      | H2     | H2V    |
| CBR 600 F                           | PC35      | K294                | 1999       | H1                    | H1V    | -      | H2     | H2V    |
| CBR 600 F                           | PC35      | e4*92/61*0101       | 2000       | H1                    | H1V    | -      | H2     | H2V    |
| CBR 600 RR                          | PC37      | e4*92/61*0190       | 2003       | H1                    | H1V    | -      | H2     | H2V    |
| CBR 600 RR                          | PC40      | e4*2002/24*1247     | 2007       | H1                    | H1V    | -      | H2     | H2V    |
| CB 650 R Neo Sports Café            | RH08      | e4*168/2013*00124   | 2019       | H1                    | H1V    | -      | H12    | H12V   |
| CB 650 R (A2) Neo Sports Café       | RH08      | e4*168/2013*00125   | 2019       | H1                    | H1V    | -      | H12    | H12V   |
| CBR 650 R                           | RH07      | e4*168/2013*00122   | 2019       | H1                    | H1V    | -      | H12    | H12V   |
| CBR 650 R (A2)                      | RH07      | e4*168/2013*00123   | 2019       | H1                    | H1V    | -      | H12    | H12V   |
| NC 700 S                            | RC61      | e4*2002/24*2824     | 2012       | H1                    | H1V    | -      | H12    | H12V   |
| NC 700 X                            | RC63      | e4*2002/24*2789     | 2012       | H1                    | H1V    | -      | H12    | H12V   |
| CB Seven Fifty                      | RC42      | G035                | 1992       | H1                    | H1V    | -      | H4     | -      |
| CB 750 Hornet                       | RH12      | e6*168/2013*00129   | 2022       | H1                    | H1V    | -      | H12    | H12V   |
| CB 750 Hornet (A2)                  | RH12      | e6*168/2013*00130   | 2022       | H1                    | H1V    | -      | H12    | H12V   |
| NC 750 S                            | RC70      | e4*2002/24*3021     | 2013       | H1                    | H1V    | -      | H12    | H12V   |
| NC 750 S                            | RC88      | e4*168/2013*00011   | 2015       | H1                    | H1V    | -      | H12    | H12V   |

\* Nicht mit Fußrasten-Ausführung LSL 07 (Ergonia Art.Nr.: 115-F07..) montierbar.

**Gutachten Nr.** : 54AG0047-14  
**Prüfgegenstand** : Austausch-Fußraste  
**Typ** : LSL  
**Hersteller** : Paaschburg & Wunderlich GmbH, D-21509 Glinde

**Verwendungsbereich****Anlage V****HONDA MOTOR (J) / 7100****Austausch-Fußraste. Typ LSL**

| Handelsmarke<br><b>HONDA</b>               |           |                     |               | Variantenausführungen |        |        |        |        |
|--|-----------|---------------------|---------------|-----------------------|--------|--------|--------|--------|
|  | amtl. Typ | EG-BE Nr. / ABE Nr. | Baujahr<br>ab | Fahrer                |        |        | Sozius |        |
|  |           |                     |               | Var. 1                | Var. 2 | Var. 3 | Var. 1 | Var. 2 |
| Handelsbezeichnung                         |           |                     |               |                       |        |        |        |        |
| NC 750 X                                   | RC72      | e4*2002/24*3022     | 2013          | H1                    | H1V    | -      | H12    | H12V   |
| NC 750 X                                   | RC90      | e4*168/2013*00007   | 2015          | H1                    | H1V    | -      | H12    | H12V   |
| NC 750 X                                   | RH09      | e6*168/2013*00066   | 2020          | H1                    | H1V    | -      | H12    | H12V   |
| NC 750 X (A2)                              | RH09      | e6*168/2013*00067   | 2020          | H1                    | H1V    | -      | H12    | H12V   |
| VFR 750 F                                  | RC36      | F372                | 1990          | H3                    | -      | -      | H2     | H2V    |
| XL 750 Transalp                            | RD16      | e6*168/2013*00134   | 2022          | -                     | -      | -      | H2     | H2V    |
| XL 750 Transalp (A2)                       | RD16      | e6*168/2013*00133   | 2022          | -                     | -      | -      | H2     | H2V    |
| VFR 800 F                                  | RC46      | K011                | 1998          | H1                    | H1V    | -      | H2     | H2V    |
| VFR 800 F                                  | RC46      | e1*92/61*0132       | 2002          | H1                    | H1V    | -      | H2     | H2V    |
| VFR 800 X                                  | RC60      | e4*2002/24*2673     | 2011          | H1                    | H1V    | -      | H12    | H12V   |
| VFR 800 X                                  | RC80      | e4*2002/24*3110     | 2014          | H1                    | H1V    | -      | H12    | H12V   |
| VFR 800 X                                  | RC94      | e4*168/2013*00041   | 2016          | H1                    | H1V    | -      | H12    | H12V   |
| CB 900 F Hornet                            | SC48      | e13*92/61*0051      | 2001          | H1                    | H1V    | -      | H6+H7  | -      |
| CBR 900 RR                                 | SC28      | G034                | 1992          | H1                    | H1V    | -      | H2     | H2V    |
| CBR 900 RR                                 | SC33      | H294                | 1996          | H1                    | H1V    | -      | H2     | H2V    |
| CBR 900 RR                                 | SC44      | e13*92/61*0019      | 2000          | H1                    | H1V    | -      | H2     | H2V    |
| CBR 900 RR                                 | SC50      | e13*92/61*0052      | 2002          | H1                    | H1V    | -      | H2     | H2V    |
| CB 1000 F                                  | SC30      | G341                | 1993          | H1                    | H1V    | -      | H2     | H2V    |
| CB 1000 R Neo Sports Café                  | SC80      | e4*168/2013*00080   | 2018          | H1                    | H1V    | -      | H12    | H12V   |
| CBR 1000 F                                 | SC21      | E513                | 1987          | H1                    | H1V    | -      | H4     | -      |
| CBR 1000 F                                 | SC24      | F143                | 1989          | H1                    | H1V    | -      | H4     | -      |
| CBR 1000 RR                                | SC57      | e4*2002/24*0269     | 2004          | H1                    | H1V    | -      | H2     | H2V    |
| CBR 1000 RR                                | SC59      | e4*2002/24*1726     | 2008          | H1                    | H1V    | -      | H2     | H2V    |
| CBR 1000 RR                                | SC77      | e4*168/2013*00054   | 2016          | H1                    | H1V    | -      | H12    | H12V   |
| CBR 1000 RR-R / SP                         | SC82      | e4*168/2013*00126   | 2019          | H1                    | H1V    | -      | H12    | H12V   |
| CRF 1000 L Africa Twin                     | SD04      | e4*2002/24*3185     | 2015          | -                     | -      | -      | H2     | H2V    |
| CRF 1000 L Africa Twin                     | SD06      | e4*168/2013*00033   | 2016          | -                     | -      | -      | H2     | H2V    |
| CRF 1100 L Africa Twin                     | SD08      | e4*168/2013*00118   | 2019          | -                     | -      | -      | H2     | H2V    |
| CRF 1100 L Africa Twin<br>Adventure Sports | SD09      | e4*168/2013*00115   | 2019          | -                     | -      | -      | H2     | H2V    |
| VTR 1000 F                                 | SC36      | H687                | 1997          | H1                    | H1V    | -      | H2     | H2V    |
| VTR 1000 F                                 | SC36      | e13*92/61*0044      | 2002          | H1                    | H1V    | -      | H2     | H2V    |
| VF 1000 F Interceptor / F2 Bol<br>d'Or     | SC15      | D413                | 1984          | K3                    | -      | -      | K3     | -      |
| VF 1000 R                                  | SC16      | D446                | 1984          | K3                    | -      | -      | K3     | -      |

\* Nicht mit Fußrasten-Ausführung LSL 07 (Ergonia Art.Nr.: 115-F07..) montierbar.

**Gutachten Nr.** : 54AG0047-14  
**Prüfgegenstand** : Austausch-Fußraste  
**Typ** : LSL  
**Hersteller** : Paaschburg & Wunderlich GmbH, D-21509 Glinde

**Verwendungsbereich****Anlage V****HONDA MOTOR (J) / 7100****Austausch-Fußraste. Typ LSL**

| Handelsmarke<br><b>HONDA</b> |           |                     |               | Variantenausführungen |        |        |        |        |
|------------------------------|-----------|---------------------|---------------|-----------------------|--------|--------|--------|--------|
|                              | amtl. Typ | EG-BE Nr. / ABE Nr. | Baujahr<br>ab | Fahrer                |        |        | Sozius |        |
|                              |           |                     |               | Var. 1                | Var. 2 | Var. 3 | Var. 1 | Var. 2 |
| Handelsbezeichnung           |           |                     |               |                       |        |        |        |        |
| VF 1000 R                    | SC16      | E837                | 1984          | K3                    | -      | -      | K3     | -      |
| XL 1000 V Varadero           | SD01      | e4*92/61*0009       | 1999          | H1                    | H1V    | -      | H2     | H2V    |
| CB 1100 A / EX               | SC65      | e4*2002/24*2859     | 2013          | H1                    | H1V    | -      | H12    | H12V   |
| CB 1100 EX / RS              | SC78      | e4*168/2013*00048   | 2016          | H1                    | H1V    | -      | H12    | H12V   |
| CB 1100 SF X-Eleven          | SC42      | e4*92/61*0026       | 2000          | H1                    | H1V    | -      | H2     | H2V    |
| CBR 1100 XX                  | SC35      | H541                | 1997          | H1                    | H1V    | -      | H2     | H2V    |
| CBR 1100 XX                  | SC35      | e13*92/61*0043      | 2002          | H1                    | H1V    | -      | H2     | H2V    |
| NT 1100                      | SC84      | e4*168/2013*00155   | 2021          | -                     | -      | -      | H2     | H2V    |
| VFR 1200 F / FD              | SC63      | e4*2002/24*2383     | 2010          | H1                    | H1V    | -      | H11    | -      |
| VFR 1200 XD Crosstourer      | SC70      | e4*2002/24*2701     | 2011          | H1                    | H1V    | -      | H11    | H11V   |
| VFR 1200 XD Crosstourer      | SC70      | e4*2002/24*2701     | 2014          | H1                    | H1V    | -      | H13    | H13V   |
| VFR 1200 XD Crosstourer      | SC76      | e4*168/2013*00012   | 2015          | H1                    | H1V    | -      | H13    | H13V   |
| CB 1300 Super Four           | SC40      | EBE                 | 1998          | H1                    | H1V    | -      | H2     | H2V    |
| CB 1300 Super Four           | SC54      | e4*92/61*0187       | 2003          | H1                    | H1V    | -      | H2     | H2V    |

**MONTESA HONDA (E) / 7607****Austausch-Fußraste. Typ LSL**

| Handelsmarke<br><b>HONDA</b> |           |                     |               | Variantenausführungen |        |        |        |        |
|------------------------------|-----------|---------------------|---------------|-----------------------|--------|--------|--------|--------|
|                              | amtl. Typ | EG-BE Nr. / ABE Nr. | Baujahr<br>ab | Fahrer                |        |        | Sozius |        |
|                              |           |                     |               | Var. 1                | Var. 2 | Var. 3 | Var. 1 | Var. 2 |
| Handelsbezeichnung           |           |                     |               |                       |        |        |        |        |
| XL 1000 V Varadero           | SD02      | e9*92/61*0059       | 2000          | H1                    | H1V    | -      | H2     | H2V    |

**THAI-HONDA (TH) / 7432****Austausch-Fußraste. Typ LSL**

| Handelsmarke<br><b>HONDA</b> |           |                     |               | Variantenausführungen |        |        |        |        |
|------------------------------|-----------|---------------------|---------------|-----------------------|--------|--------|--------|--------|
|                              | amtl. Typ | EG-BE Nr. / ABE Nr. | Baujahr<br>ab | Fahrer                |        |        | Sozius |        |
|                              |           |                     |               | Var. 1                | Var. 2 | Var. 3 | Var. 1 | Var. 2 |
| Handelsbezeichnung           |           |                     |               |                       |        |        |        |        |
| CB 125 R Neo Sports Café     | JC79      | e13*168/2013*00315  | 2017          | H1                    | H1V    | -      | H12    | H12V   |
| CB 125 R Neo Sports Café     | JC91      | e13*168/2013*00929  | 2020          | H1                    | H1V    | -      | H12    | H12V   |
| CBR 125 R                    | JC34      | e13*2002/24*0004    | 2004          | H9                    | -      | -      | H7     | -      |
| CBR 125 R                    | JC39      | e13*2002/24*0185    | 2007          | H9                    | -      | -      | H7     | -      |
| CBR 125 R                    | JC50      | e13*2002/24*0445    | 2010          | H9                    | -      | -      | H7     | -      |
| MSX 125                      | JC61      | e13*2002/24*0628    | 2013          | H1                    | H1V    | -      | H2     | H2V    |
| MSX 125 A                    | JC75      | e13*168/2013*00080  | 2016          | H1                    | H1V    | -      | H2     | H2V    |
| Monkey 125 (Z125MA)          | JB02      | e13*168/2013*00410  | 2018          | H1                    | H1V    | -      | -      | -      |
| Monkey 125 (Z125MA)          | JB03      | e13*168/2013*01085  | 2021          | H1                    | H1V    | -      | -      | -      |

\* Nicht mit Fußrasten-Ausführung LSL 07 (Ergonia Art.Nr.: 115-F07..) montierbar.



**Gutachten Nr.** : 54AG0047-14  
**Prüfgegenstand** : Austausch-Fußraste  
**Typ** : LSL  
**Hersteller** : Paaschburg & Wunderlich GmbH, D-21509 Glinde

**Verwendungsbereich****Anlage V****THAI-HONDA (TH) / 7432****Austausch-Fußraste. Typ LSL**

| Handelsmarke<br><b>HONDA</b>  |           |                     |               | Variantenausführungen |        |        |        |        |
|-------------------------------|-----------|---------------------|---------------|-----------------------|--------|--------|--------|--------|
|                               | amtl. Typ | EG-BE Nr. / ABE Nr. | Baujahr<br>ab | Fahrer                |        |        | Sozius |        |
|                               |           |                     |               | Var. 1                | Var. 2 | Var. 3 | Var. 1 | Var. 2 |
| Handelsbezeichnung            |           |                     |               |                       |        |        |        |        |
| CB 300 R Neo Sports Café      | NC55      | e13*168/2013*00368  | 2018          | H1                    | H1V    | -      | H12    | H12V   |
| CB 500 F                      | PC63      | e13*168/2013*00508  | 2018          | H1                    | H1V    | -      | H12    | H12V   |
| CB 500 F                      | PC58      | e13*168/2013*00056  | 2016          | H1                    | H1V    | -      | H7     | -      |
| CB 500 F / FA                 | PC45      | e13*2002/24*0601    | 2012          | H1                    | H1V    | -      | H7     | -      |
| CB 500 X                      | PC46      | e13*2002/24*0622    | 2013          | H1                    | H1V    | -      | H7     | -      |
| CB 500 X                      | PC59      | e13*168/2013*00093  | 2016          | H1                    | H1V    | -      | H7     | -      |
| CB 500 X                      | PC64      | e13*168/2013*00523  | 2018          | H1                    | H1V    | -      | H7     | -      |
| CBR 500 R                     | PC57      | e13*168/2013*00054  | 2016          | H1                    | H1V    | -      | H12    | H12V   |
| CBR 500 R                     | PC62      | e13*168/2013*00507  | 2018          | H1                    | H1V    | -      | H12    | H12V   |
| CBR 500 R / RA                | PC44      | e13*2002/24*0602    | 2013          | H1                    | H1V    | -      | H7     | -      |
| CL 500 A                      | PC67      | e13*168/2013*01526  | 2022          | -                     | -      | -      | H12    | H12V   |
| CB 650 F                      | RC97      | e13*168/2013*00098  | 2016          | H1                    | H1V    | -      | H12    | H12V   |
| CB 650 F / FA                 | RC75      | e13*2002/24*0678    | 2014          | H1                    | H1V    | -      | H12    | H12V   |
| CB 650 R Neo Sports Café      | RH02      | e13*168/2013*00501  | 2018          | H1                    | H1V    | -      | H12    | H12V   |
| CB 650 R (A2) Neo Sports Café | RH02      | e13*168/2013*00502  | 2018          | H1                    | H1V    | -      | H12    | H12V   |
| CBR 650 F                     | RC96      | e13*168/2013*00097  | 2016          | H1                    | H1V    | -      | H12    | H12V   |
| CBR 650 F / FA                | RC74      | e13*2002/24*0677    | 2014          | H1                    | H1V    | -      | H12    | H12V   |
| CBR 650 R                     | RH01      | e13*168/2013*00517  | 2018          | H1                    | H1V    | -      | H12    | H12V   |
| CBR 650 R (A2)                | RH01      | e13*168/2013*00518  | 2018          | H1                    | H1V    | -      | H12    | H12V   |

**HUSQVARNA (I) / 4127****Austausch-Fußraste. Typ LSL**

| Handelsmarke<br><b>HUSQVARNA</b> |           |                     |               | Variantenausführungen |        |        |        |        |
|----------------------------------|-----------|---------------------|---------------|-----------------------|--------|--------|--------|--------|
|                                  | amtl. Typ | EG-BE Nr. / ABE Nr. | Baujahr<br>ab | Fahrer                |        |        | Sozius |        |
|                                  |           |                     |               | Var. 1                | Var. 2 | Var. 3 | Var. 1 | Var. 2 |
| Handelsbezeichnung               |           |                     |               |                       |        |        |        |        |
| Nuda 900 / R                     | A7        | e3*2002/24*0585     | 2011          | -                     | HU1V   | -      | B06    | B6V    |

**HYOSUNG (ROK) / 8254****Austausch-Fußraste. Typ LSL**

| Handelsmarke<br><b>HYOSUNG</b> |           |                     |               | Variantenausführungen |        |        |        |        |
|--------------------------------|-----------|---------------------|---------------|-----------------------|--------|--------|--------|--------|
|                                | amtl. Typ | EG-BE Nr. / ABE Nr. | Baujahr<br>ab | Fahrer                |        |        | Sozius |        |
|                                |           |                     |               | Var. 1                | Var. 2 | Var. 3 | Var. 1 | Var. 2 |
| Handelsbezeichnung             |           |                     |               |                       |        |        |        |        |
| GT 650 R                       | GT650     | e9*2002/24*0002     | 2003          | HY1                   | -      | -      | HY2    | -      |

\* Nicht mit Fußrasten-Ausführung LSL 07 (Ergonia Art.Nr.: 115-F07..) montierbar.

**Gutachten Nr.** : 54AG0047-14  
**Prüfgegenstand** : Austausch-Fußraste  
**Typ** : LSL  
**Hersteller** : Paaschburg & Wunderlich GmbH, D-21509 Glinde

**Verwendungsbereich****Anlage V****KAWASAKI MOTORS (J) / 2299****Austausch-Fußraste. Typ LSL**

| Handelsmarke<br><b>KAWASAKI</b> |           |                     |               | Variantenausführungen |        |        |        |        |
|---------------------------------|-----------|---------------------|---------------|-----------------------|--------|--------|--------|--------|
|                                 | amtl. Typ | EG-BE Nr. / ABE Nr. | Baujahr<br>ab | Fahrer                |        |        | Sozius |        |
|                                 |           |                     |               | Var. 1                | Var. 2 | Var. 3 | Var. 1 | Var. 2 |
| Handelsbezeichnung              |           |                     |               |                       |        |        |        |        |
| Ninja 125                       | BX125B    | e1*168/2013*00260   | 2021          | K7                    | K7V    | -      | K2     | K2V    |
| Z 125                           | BR125L    | e1*168/2013*00261   | 2021          | K7                    | K7V    | -      | K2     | K2V    |
| Ninja 400                       | EX400L    | e1*168/2013*00308   | 2022          | B7                    | -      | -      | K5     | K5V    |
| Z 400                           | ER400F    | e1*168/2013*00309   | 2022          | B7                    | -      | -      | K5     | K5V    |
| Ninja 650                       | EX650M    | e1*168/2013*00182   | 2021          | K7                    | K7V    | -      | K5     | K5V    |
| Ninja 650 (A2)                  | EX650MA2  | e1*168/2013*00183   | 2021          | K7                    | K7V    | -      | K5     | K5V    |
| Ninja 650                       | EX650S    | e1*168/2013*00320   | 2022          | K7                    | K7V    | -      | K5     | K5V    |
| Ninja 650 (A2)                  | EX650SA2  | e1*168/2013*00321   | 2022          | K7                    | K7V    | -      | K5     | K5V    |
| Versys 650                      | LE650H    | e1*168/2013*00299   | 2021          | K7                    | K7V    | -      | K5     | K5V    |
| Versys 650 (A2)                 | LE650HA2  | e1*168/2013*00300   | 2021          | K7                    | K7V    | -      | K5     | K5V    |
| Versys 650                      | LE650J    | e1*168/2013*00313   | 2022          | K7                    | K7V    | -      | K5     | K5V    |
| Versys 650 (A2)                 | LE650JA2  | e1*168/2013*00314   | 2022          | K7                    | K7V    | -      | K5     | K5V    |
| Vulcan S / Café                 | EN650J    | e1*168/2013*00257   | 2021          | K7                    | -      | -      | -      | -      |
| Vulcan S / Café (A2)            | EN650JA2  | e1*168/2013*00258   | 2021          | K7                    | -      | -      | -      | -      |
| Z 650                           | ER650K    | e1*168/2013*00180   | 2021          | K7                    | K7V    | -      | K5     | K5V    |
| Z 650 (A2)                      | ER650KA2  | e1*168/2013*00181   | 2021          | K7                    | K7V    | -      | K5     | K5V    |
| Z 650                           | ER650S    | e1*168/2013*00318   | 2022          | K7                    | K7V    | -      | K5     | K5V    |
| Z 650 (A2)                      | ER650SA2  | e1*168/2013*00319   | 2022          | K7                    | K7V    | -      | K5     | K5V    |
| Z 650 RS                        | ER650M    | e1*168/2013*00292   | 2021          | K1                    | K1V    | -      | K5     | K5V    |
| Z 650 RS (A2)                   | ER650MA2  | e1*168/2013*00291   | 2021          | K1                    | K1V    | -      | K5     | K5V    |
| Z 650 RS                        | ER650R    | e1*168/2013*00324   | 2023          | K1                    | K1V    | -      | K5     | K5V    |
| Z 650 RS (A2)                   | ER650RA2  | e1*168/2013*00325   | 2023          | K1                    | K1V    | -      | K5     | K5V    |
| W 800                           | EJ800E    | e1*168/2013*00259   | 2021          | K7                    | K7V    | -      | K4     | -      |
| Z 900                           | ZR900F    | e1*168/2013*00176   | 2021          | K1                    | K1V    | -      | K5     | K5V    |
| Z 900                           | ZR900H    | e1*168/2013*00177   | 2021          | K1                    | K1V    | -      | K5     | K5V    |
| Z 900 (A2)                      | ZR900HA2  | e1*168/2013*00178   | 2021          | K1                    | K1V    | -      | K5     | K5V    |
| Z 900                           | ZR900P    | e1*168/2013*00311   | 2022          | K1                    | K1V    | -      | K5     | K5V    |
| Z 900 (A2)                      | ZR900PA2  | e1*168/2013*00312   | 2022          | K1                    | K1V    | -      | K5     | K5V    |
| Z 900 RS / SE                   | ZR900K    | e1*168/2013*00238   | 2021          | K1                    | K1V    | -      | K5     | K5V    |
| Versys 1000 / SE                | LZT00C    | e4*168/2013*00086   | 2021          | K7                    | K7V    | -      | K5     | K5V    |
| ZX-10 R Ninja                   | ZXT02L    | e4*168/2013*00141   | 2021          | H1                    | H1V    | -      | K5     | K5V    |
| ZX-10 RR Ninja                  | ZXT02L    | e4*168/2013*00141   | 2021          | H1                    | H1V    | -      | -      | -      |
| Z H2                            | ZRT00K    | e4*168/2013*00117   | 2021          | K8                    | K8V    | -      | K5     | K5V    |

\* Nicht mit Fußrasten-Ausführung LSL 07 (Ergonia Art.Nr.: 115-F07..) montierbar.

**Gutachten Nr.** : 54AG0047-14  
**Prüfgegenstand** : Austausch-Fußraste  
**Typ** : LSL  
**Hersteller** : Paaschburg & Wunderlich GmbH, D-21509 Glinde

## Verwendungsbereich

Anlage V

KAWASAKI (J) / 7103

Austausch-Fußraste. Typ LSL

| Handelsmarke<br><b>KAWASAKI</b> |           |                     |            | Variantenausführungen |        |        |        |        |
|---------------------------------|-----------|---------------------|------------|-----------------------|--------|--------|--------|--------|
|                                 | amtl. Typ | EG-BE Nr. / ABE Nr. | Baujahr ab | Fahrer                |        |        | Sozius |        |
|                                 |           |                     |            | Var. 1                | Var. 2 | Var. 3 | Var. 1 | Var. 2 |
| Handelsbezeichnung              |           |                     |            |                       |        |        |        |        |
| Ninja 125                       | BX125A    | e1*168/2013*00106   | 2018       | K7                    | K7V    | -      | K2     | K2V    |
| Ninja 125                       | BX125B    | e1*168/2013*00260   | 2020       | K7                    | K7V    | -      | K2     | K2V    |
| Z 125                           | BR125K    | e1*168/2013*00107   | 2018       | K7                    | K7V    | -      | K2     | K2V    |
| Z 125                           | BR125L    | e1*168/2013*00261   | 2020       | K7                    | K7V    | -      | K2     | K2V    |
| Ninja 250 R                     | EX250K    | e1*2002/24*0351     | 2008       | K1                    | K1V    | -      | K2     | K2V    |
| Ninja 250 SL                    | BX250A    | e1*2002/24*0639     | 2014       | K1                    | K1V    | -      | K2     | K2V    |
| Z 250 SL                        | BR250E    | e1*2002/24*0640     | 2014       | K1                    | K1V    | -      | K2     | K2V    |
| Ninja 300                       | EX300A    | e1*2002/24*0572     | 2013       | K1                    | K1V    | -      | K2     | K2V    |
| Versys X 300                    | LE300C    | e4*168/2013*00049   | 2016       | K7                    | K7V    | -      | K2     | K2V    |
| Z 300                           | ER300A    | e1*2002/24*0663     | 2014       | K7                    | K7V    | -      | K2     | K2V    |
| Ninja 400                       | EX400G    | e1*168/2013*00067   | 2017       | B7                    | -      | -      | K5     | K5V    |
| Z 400                           | ER400D    | e1*168/2013*00142   | 2018       | B7                    | -      | -      | K5     | K5V    |
| ZXR 400                         | ZX400L    | F669                | 1991       | K1                    | K1V    | -      | K2     | K2V    |
| ER-5                            | ER500A    | H570                | 1997       | K3                    | -      | -      | K4     | -      |
| ER-5                            | ER500A    | e1*92/61*00039      | 2000       | K3                    | -      | -      | K4     | -      |
| GPZ 500 S                       | EX500A    | E444                | 1987       | K3                    | -      | -      | K4     | -      |
| GPZ 500 S                       | EX500D    | G587                | 1994       | K3                    | -      | -      | K4     | -      |
| GPZ 500 S                       | EX500D    | e4*92/61*0132       | 2002       | K3                    | -      | -      | K4     | -      |
| Zephyr 550                      | ZR550B    | F540                | 1991       | K1                    | K1V    | -      | K2     | K2V    |
| GPX 600 R                       | ZX600A    | D753                | 1988       | K1                    | K1V    | -      | K2     | K2V    |
| GPX 600 R                       | ZX600C    | G418                | 1993       | K1                    | K1V    | -      | K2     | K2V    |
| GPZ 600 R                       | ZX600A    | D753                | 1985       | K1                    | K1V    | -      | K2     | K2V    |
| ZX-6 R Ninja                    | ZX600F    | G937                | 1995       | K1                    | K1V    | -      | K2     | K2V    |
| ZX-6 R Ninja                    | ZX600G    | H967                | 1998       | K1                    | K1V    | -      | K2     | K2V    |
| ZX-6 R Ninja                    | ZX600J    | e4*92/61*0042       | 2000       | K1                    | K1V    | -      | K5     | K5V    |
| ZX-6 R Ninja                    | ZX600P    | e4*2002/24*1274     | 2007       | K8                    | K8V    | -      | K5     | K5V    |
| ZX-6 R Ninja                    | ZX600R    | e4*2002/24*2077     | 2009       | K8                    | K8V    | -      | K5     | K5V    |
| ZX-6 RR Ninja                   | ZX600K    | e1*92/61*0174       | 2003       | K8                    | K8V    | -      | K5     | K5V    |
| ZX-6 RR Ninja                   | ZX600N    | e4*2002/24*0364     | 2005       | K8                    | K8V    | -      | K5     | K5V    |
| ZZR 600                         | ZX600D    | F382                | 1990       | K1                    | K1V    | -      | K2     | K2V    |
| ZZR 600                         | ZX600E    | G202                | 1993       | K1                    | K1V    | -      | K2     | K2V    |
| ZZR 600                         | ZX600E    | e4*92/61*0131       | 2002       | K1                    | K1V    | -      | K2     | K2V    |
| ZX-6 R Ninja                    | ZX636A    | e1*92/61*00141      | 2002       | K1                    | K1V    | -      | K5     | K5V    |
| ZX-6 R Ninja                    | ZX636B    | e4*92/61*0180       | 2003       | K8                    | K8V    | -      | K5     | K5V    |

\* Nicht mit Fußrasten-Ausführung LSL 07 (Ergonia Art.Nr.: 115-F07..) montierbar.

**Gutachten Nr.** : 54AG0047-14  
**Prüfgegenstand** : Austausch-Fußraste  
**Typ** : LSL  
**Hersteller** : Paaschburg & Wunderlich GmbH, D-21509 Glinde

## Verwendungsbereich

Anlage V

KAWASAKI (J) / 7103

Austausch-Fußraste. Typ LSL

| Handelsmarke<br><b>KAWASAKI</b> |           |                     |               | Variantenausführungen |        |        |        |        |
|---------------------------------|-----------|---------------------|---------------|-----------------------|--------|--------|--------|--------|
|                                 | amtl. Typ | EG-BE Nr. / ABE Nr. | Baujahr<br>ab | Fahrer                |        |        | Sozius |        |
|                                 |           |                     |               | Var. 1                | Var. 2 | Var. 3 | Var. 1 | Var. 2 |
| Handelsbezeichnung              |           |                     |               |                       |        |        |        |        |
| ZX-6 R Ninja                    | ZX636C    | e1*2002/24*0229     | 2005          | K8                    | K8V    | -      | K5     | K5V    |
| ZX-6 R Ninja                    | ZX636E    | e1*2002/24*0571     | 2013          | K8                    | K8V    | -      | K5     | K5V    |
| ZX-6 R Ninja                    | ZX636G    | e1*168/2013*00104   | 2018          | K8                    | K8V    | -      | K5     | K5V    |
| ER-6f                           | EX650A    | e1*2002/24*0269     | 2006          | K8                    | K8V    | -      | K5     | K5V    |
| ER-6f                           | EX650C    | e1*2002/24*0417     | 2009          | K1                    | K1V    | -      | K5     | K5V    |
| ER-6f                           | EX650E    | e1*2002/24*0538     | 2012          | K1                    | K1V    | -      | K5     | K5V    |
| ER-6n                           | ER650A    | e1*2002/24*0260     | 2006          | K8                    | K8V    | -      | K5     | K5V    |
| ER-6n                           | ER650C    | e1*2002/24*0409     | 2009          | K1                    | K1V    | -      | K5     | K5V    |
| ER-6n                           | ER650E    | e1*2002/24*0533     | 2012          | K1                    | K1V    | -      | K5     | K5V    |
| Ninja 650                       | EX650K    | e1*168/2013*00039   | 2016          | K7                    | K7V    | -      | K5     | K5V    |
| Ninja 650 (A2)                  | EX650KA2  | e1*168/2013*00040   | 2016          | K7                    | K7V    | -      | K5     | K5V    |
| Ninja 650                       | EX650M    | e1*168/2013*00182   | 2019          | K7                    | K7V    | -      | K5     | K5V    |
| Ninja 650 (A2)                  | EX650MA2  | e1*168/2013*00183   | 2019          | K7                    | K7V    | -      | K5     | K5V    |
| Versys 650                      | LE650A    | e1*2002/24*0305     | 2007          | K1                    | K1V    | -      | K5     | K5V    |
| Versys 650                      | LE650C    | e1*2002/24*0462     | 2010          | K1                    | K1V    | -      | K5     | K5V    |
| Versys 650                      | LE650E    | e1*2002/24*0653     | 2014          | K7                    | K7V    | -      | K5     | K5V    |
| Versys 650                      | LE650E    | e1*168/2013*00027   | 2016          | K7                    | K7V    | -      | K5     | K5V    |
| Versys 650 (A2)                 | LE650EA2  | e1*168/2013*00028   | 2016          | K7                    | K7V    | -      | K5     | K5V    |
| Vulcan S                        | EN650A    | e1*2002/24*0662     | 2014          | K7                    | -      | -      | -      | -      |
| Vulcan S / Café                 | EN650D    | e1*168/2013*00024   | 2016          | K7                    | -      | -      | -      | -      |
| Vulcan S / Café (A2)            | EN650DA2  | e1*168/2013*00025   | 2016          | K7                    | -      | -      | -      | -      |
| Vulcan S / Café                 | EN650J    | e1*168/2013*00257   | 2020          | K7                    | -      | -      | -      | -      |
| Vulcan S / Café (A2)            | EN650JA2  | e1*168/2013*00258   | 2020          | K7                    | -      | -      | -      | -      |
| W 650                           | EJ650A    | e4*92/61*0010       | 1999          | -                     | -      | -      | K4     | -      |
| Z 650                           | ER650H    | e1*168/2013*00037   | 2016          | K7                    | K7V    | -      | K5     | K5V    |
| Z 650 (A2)                      | ER650HA2  | e1*168/2013*00038   | 2016          | K7                    | K7V    | -      | K5     | K5V    |
| Z 650                           | ER650K    | e1*168/2013*00180   | 2019          | K7                    | K7V    | -      | K5     | K5V    |
| Z 650 (A2)                      | ER650KA2  | e1*168/2013*00181   | 2019          | K7                    | K7V    | -      | K5     | K5V    |
| Z 650 RS                        | ER650M    | e1*168/2013*00292   | 2021          | K1                    | K1V    | -      | K5     | K5V    |
| Z 650 RS (A2)                   | ER650MA2  | e1*168/2013*00291   | 2021          | K1                    | K1V    | -      | K5     | K5V    |
| ZR-7 / S                        | ZR750F    | e1*92/61*00023      | 1999          | K1                    | K1V    | -      | K2     | K2V    |
| Z 750 / S                       | ZR750J    | e1*92/61*0197       | 2004          | K1                    | K1V    | -      | K5     | K5V    |
| Z 750                           | ZR750L    | e1*2002/24*0309     | 2007          | K1                    | K1V    | -      | K5     | K5V    |
| Z 750 R                         | ZR750N    | e1*2002/24*0487     | 2011          | K8                    | K8V    | -      | K5     | K5V    |

\* Nicht mit Fußrasten-Ausführung LSL 07 (Ergonia Art.Nr.: 115-F07..) montierbar.

**Gutachten Nr.** : 54AG0047-14  
**Prüfgegenstand** : Austausch-Fußraste  
**Typ** : LSL  
**Hersteller** : Paaschburg & Wunderlich GmbH, D-21509 Glinde

## Verwendungsbereich

Anlage V

## KAWASAKI (J) / 7103

## Austausch-Fußraste. Typ LSL

| Handelsmarke<br><b>KAWASAKI</b> |           |                     |               | Variantenausführungen |        |        |        |        |
|---------------------------------|-----------|---------------------|---------------|-----------------------|--------|--------|--------|--------|
|                                 | amtl. Typ | EG-BE Nr. / ABE Nr. | Baujahr<br>ab | Fahrer                |        |        | Sozius |        |
|                                 |           |                     |               | Var. 1                | Var. 2 | Var. 3 | Var. 1 | Var. 2 |
| Handelsbezeichnung              |           |                     |               |                       |        |        |        |        |
| Z 750 Turbo                     | ZX750E    | D184                | 1984          | K1                    | K1V    | -      | K2     | K2V    |
| Zephyr 750                      | ZR750C    | F541                | 1991          | K1                    | K1V    | -      | K2     | K2V    |
| ZX-7 R Ninja                    | ZX750N    | H202                | 1996          | K1                    | K1V    | -      | K2     | K2V    |
| ZX-7 RR Ninja                   | ZX750N    | H202                | 1996          | K1                    | K1V    | -      |        | -      |
| ZXR 750                         | ZX750H    | F102                | 1989          | K1                    | K1V    | -      | K2     | K2V    |
| ZXR 750 / R                     | ZX750J    | F671                | 1991          | K1                    | K1V    | -      | K2     | K2V    |
| ZXR 750 / R                     | ZX750L    | G154                | 1993          | K1                    | K1V    | -      | K2     | K2V    |
| W 800                           | EJ800A    | e1*2002/24*0497     | 2011          | K7                    | K7V    | -      | K4     | -      |
| W 800                           | EJ800E    | e1*168/2013*00259   | 2020          | K7                    | K7V    | -      | K4     | -      |
| W 800 Café                      | EJ800B    | e1*168/2013*00141   | 2018          | K7                    | K7V    | -      | K4     | -      |
| W 800 Street                    | EJ800B    | e1*168/2013*00141   | 2018          | K7                    | K7V    | -      | K4     | -      |
| Z 800                           | ZR800A    | e4*2002/24*2908     | 2013          | K8                    | K8V    | -      | K5     | K5V    |
| Z 800 e version                 | ZR800C    | e4*2002/24*2909     | 2013          | K8                    | K8V    | -      | K5     | K5V    |
| GPZ 900 R                       | ZX900A    | D363                | 1984          | K1                    | K1V    | -      | K2     | K2V    |
| Z 900                           | ZR900B    | e1*168/2013*00043   | 2016          | K1                    | K1V    | -      | K5     | K5V    |
| Z 900                           | ZR900D    | e1*168/2013*00060   | 2017          | K1                    | K1V    | -      | K5     | K5V    |
| Z 900 (A2)                      | ZR900DA2  | e1*168/2013*00061   | 2017          | K1                    | K1V    | -      | K5     | K5V    |
| Z 900                           | ZR900F    | e1*168/2013*00176   | 2019          | K1                    | K1V    | -      | K5     | K5V    |
| Z 900                           | ZR900H    | e1*168/2013*00177   | 2019          | K1                    | K1V    | -      | K5     | K5V    |
| Z 900 (A2)                      | ZR900HA2  | e1*168/2013*00178   | 2019          | K1                    | K1V    | -      | K5     | K5V    |
| Z 900 RS / RS Café              | ZR900C    | e1*168/2013*00057   | 2017          | K1                    | K1V    | -      | K5     | K5V    |
| Z 900 RS                        | ZR900K    | e1*168/2013*00238   | 2020          | K1                    | K1V    | -      | K5     | K5V    |
| ZX-9 R Ninja                    | ZX900B    | G588                | 1994          | K1                    | K1V    | -      | K2     | K2V    |
| ZX-9 R Ninja                    | ZX900C    | H884                | 1998          | K1                    | K1V    | -      | K2     | K2V    |
| ZX-9 R Ninja                    | ZX900E    | e1*92/61*00054      | 2000          | K1                    | K1V    | -      | K5     | K5V    |
| Ninja H2 SX                     | ZXT02A    | e4*168/2013*00073   | 2017          | K7                    | K7V    | -      | K5     | K5V    |
| Ninja H2 SX SE                  | ZXT02A    | e4*168/2013*00073   | 2018          | K7                    | K7V    | -      | K5     | K5V    |
| Ninja H2 SX SE +                | ZXT02A    | e4*168/2013*00073   | 2018          | K7                    | K7V    | -      | K5     | K5V    |
| Versys 1000                     | LZT00A    | e1*2002/24*0540     | 2011          | K7                    | K7V    | -      | K5     | K5V    |
| Versys 1000                     | LZT00B    | e4*2002/24*3111     | 2014          | K7                    | K7V    | -      | K5     | K5V    |
| Versys 1000                     | LZT00B    | e4*168/2013*00029   | 2016          | K7                    | K7V    | -      | K5     | K5V    |
| Versys 1000 / SE                | LZT00C    | e4*168/2013*00086   | 2018          | K7                    | K7V    | -      | K5     | K5V    |
| Z 1000                          | ZRT00A    | e1*92/61*0172       | 2003          | K1                    | K1V    | -      | K5     | K5V    |
| Z 1000                          | ZRT00B    | e4*2002/24*1275     | 2007          | K1                    | K1V    | -      | K5     | K5V    |

\* Nicht mit Fußrasten-Ausführung LSL 07 (Ergonia Art.Nr.: 115-F07..) montierbar.

**Gutachten Nr.** : 54AG0047-14  
**Prüfgegenstand** : Austausch-Fußraste  
**Typ** : LSL  
**Hersteller** : Paaschburg & Wunderlich GmbH, D-21509 Glinde

**Verwendungsbereich****Anlage V****KAWASAKI (J) / 7103****Austausch-Fußraste. Typ LSL**

| Handelsmarke<br><b>KAWASAKI</b> |           |                     |            | Variantenausführungen |        |        |        |        |
|---------------------------------|-----------|---------------------|------------|-----------------------|--------|--------|--------|--------|
|                                 | amtl. Typ | EG-BE Nr. / ABE Nr. | Baujahr ab | Fahrer                |        |        | Sozius |        |
|                                 |           |                     |            | Var. 1                | Var. 2 | Var. 3 | Var. 1 | Var. 2 |
| Handelsbezeichnung              |           |                     |            |                       |        |        |        |        |
| Z 1000 / SE                     | ZRT00D    | e4*2002/24*2374     | 2010       | K8                    | K8V    | -      | K5     | K5V    |
| Z 1000                          | ZRT00F    | e4*2002/24*3009     | 2013       | K8                    | K8V    | -      | K5     | K5V    |
| Z 1000 / R                      | ZRT00H    | e4*168/2013*00028   | 2016       | K8                    | K8V    | -      | K5     | K5V    |
| Z 1000 SX                       | ZXT00G    | e1*2002/24*0486     | 2011       | K1                    | K1V    | -      | K5     | K5V    |
| Z 1000 SX                       | ZXT00L    | e1*2002/24*0611     | 2014       | K1                    | K1V    | -      | K5     | K5V    |
| Z 1000 SX                       | ZXT00W    | e4*168/2013*00034   | 2016       | K1                    | K1V    | -      | K5     | K5V    |
| ZX-10                           | ZXT00B    | E795                | 1988       | K1                    | K1V    | -      | K2     | K2V    |
| ZX-10 R Ninja                   | ZXT00C    | e4*92/61*0246       | 2004       | K8                    | K8V    | -      | K5     | K5V    |
| ZX-10 R Ninja                   | ZXT00D    | e1*2002/24*0270     | 2006       | K8                    | K8V    | -      | K5     | K5V    |
| ZX-10 R Ninja                   | ZXT00E    | e1*2002/24*0350     | 2008       | K8                    | K8V    | -      | K5     | K5V    |
| ZX-10 R Ninja                   | ZXT00F    | e1*2002/24*0443     | 2010       | K8                    | K8V    | -      | K5     | K5V    |
| ZX-10 R Ninja                   | ZXT00J    | e4*2002/24*2548     | 2011       | H1                    | H1V    | -      | K5     | K5V    |
| ZX-10 R Ninja                   | ZXT00S    | e4*168/2013*00006   | 2015       | H1                    | H1V    | -      | K5     | K5V    |
| ZX-10 R / SE Ninja              | ZXT02E    | e4*168/2013*00091   | 2018       | H1                    | H1V    | -      | K5     | K5V    |
| ZX-10 RR Ninja                  | ZXT02E    | e4*168/2013*00091   | 2018       | H1                    | H1V    | -      | -      | -      |
| ZX-10 R Ninja                   | ZXT02L    | e4*168/2013*00141   | 2020       | H1                    | H1V    | -      | K5     | K5V    |
| ZX-10 RR Ninja                  | ZXT02L    | e4*168/2013*00141   | 2020       | H1                    | H1V    | -      | -      | -      |
| Z H2                            | ZRT00K    | e4*168/2013*00117   | 2019       | K8                    | K8V    | -      | K5     | K5V    |
| GPZ 1100                        | ZXT10E    | G936                | 1995       | K1                    | K1V    | -      | K2     | K2V    |
| Zephyr 1100                     | ZRT10A    | F989                | 1991       | K1                    | K1V    | -      | K2     | K2V    |
| ZRX 1100                        | ZRT10C    | H619                | 1997       | K1                    | K1V    | -      | K2     | K2V    |
| ZRX 1100                        | ZRT10C    | e4*92/61*0011       | 2000       | K1                    | K1V    | -      | K2     | K2V    |
| ZZR 1100                        | ZXT10C    | F381                | 1990       | K1                    | K1V    | -      | K2     | K2V    |
| ZZR 1100                        | ZXT10D    | G203                | 1993       | K1                    | K1V    | -      | K2     | K2V    |
| ZRX 1200 / R / S                | ZRT20A    | e4*92/61*0106       | 2001       | K1                    | K1V    | -      | K5     | K5V    |
| ZX-12 R Ninja                   | ZXT20A    | e1*92/61*00065      | 2000       | K1                    | K1V    | -      | K5     | K5V    |
| ZZR 1200                        | ZXT20C    | e1*92/61*00142      | 2002       | K1                    | K1V    | -      | K5     | K5V    |
| GTR 1400                        | ZGT40A    | e1*2002/24*0310     | 2008       | K8                    | K8V    | -      | K5     | K5V    |
| GTR 1400                        | ZGT40C    | e1*2002/24*0442     | 2010       | K8                    | K8V    | -      | K5     | K5V    |
| GTR 1400                        | ZGT40E    | e1*2002/24*0647     | 2014       | K8                    | K8V    | -      | K5     | K5V    |
| ZZR 1400                        | ZXT40A    | e4*2002/24*0912     | 2006       | K8                    | K8V    | -      | K5     | K5V    |
| ZZR 1400                        | ZXT40C    | e4*2002/24*1560     | 2008       | K8                    | K8V    | -      | K5     | K5V    |
| ZZR 1400                        | ZXT40E    | e4*2002/24*2810     | 2012       | K8                    | K8V    | -      | K5     | K5V    |
| ZZR 1400                        | ZXT40H    | e4*168/2013*00003   | 2015       | K8                    | K8V    | -      | K5     | K5V    |

\* Nicht mit Fußrasten-Ausführung LSL 07 (Ergonia Art.Nr.: 115-F07..) montierbar.

**Gutachten Nr.** : 54AG0047-14  
**Prüfgegenstand** : Austausch-Fußraste  
**Typ** : LSL  
**Hersteller** : Paaschburg & Wunderlich GmbH, D-21509 Glinde

**Verwendungsbereich****Anlage V****KTM (A) / 6007****Austausch-Fußraste. Typ LSL**

| Handelsmarke<br><b>KTM</b> |                |                     |               | Variantenausführungen |            |        |           |        |
|----------------------------|----------------|---------------------|---------------|-----------------------|------------|--------|-----------|--------|
|                            | amtl. Typ      | EG-BE Nr. / ABE Nr. | Baujahr<br>ab | Fahrer                |            |        | Sozius    |        |
| Handelsbezeichnung         |                |                     |               | Var. 1                | Var. 2     | Var. 3 | Var. 1    | Var. 2 |
| 125 Duke                   | KTM IS DUKE    | e1*2002/24*0512     | 2011          | <b>T5</b>             | -          | -      | -         | -      |
| 125 Duke                   | KTM IS DUKE    | e1*168/2013*00047   | 2017          | <b>T5</b>             | -          | -      | -         | -      |
| RC 125                     | KTM IS RC      | e1*2002/24*0646     | 2014          | <b>T5</b>             | -          | -      | -         | -      |
| RC 125                     | KTM IS RC      | e1*168/2013*00048   | 2017          | <b>T5</b>             | -          | -      | -         | -      |
| RC 125                     | KTM RC         | e1*168/2013*00285   | 2021          | <b>T5</b>             | -          | -      | -         | -      |
| 200 Duke                   | KTM IS DUKE    | e1*2002/24*0512     | 2012          | <b>T5</b>             | -          | -      | -         | -      |
| 390 Duke                   | KTM IS DUKE    | e1*2002/24*0512     | 2013          | <b>T5</b>             | -          | -      | -         | -      |
| 390 Duke                   | KTM IS DUKE    | e1*168/2013*00046   | 2017          | <b>T5</b>             | -          | -      | -         | -      |
| RC 390                     | KTM IS RC      | e1*2002/24*0646     | 2014          | <b>T5</b>             | -          | -      | -         | -      |
| RC 390                     | KTM IS RC      | e1*168/2013*00016   | 2016          | <b>T5</b>             | -          | -      | -         | -      |
| RC 390                     | KTM RC         | e1*168/2013*00286   | 2021          | <b>T5</b>             | -          | -      | -         | -      |
| 690 Duke                   | KTM 690 Duke   | e1*2002/24*0553     | 2011          | <b>T5</b>             | -          | -      | <b>T5</b> | -      |
| 690 Duke                   | KTM 690 Duke   | e1*168/2013*00003   | 2016          | <b>T5</b>             | <b>T5V</b> | -      | -         | -      |
| 690 Duke (A2)              | KTM 690 Duke   | e1*168/2013*00002   | 2016          | <b>T5</b>             | <b>T5V</b> | -      | -         | -      |
| 790 / 890 Duke             | KTM 790 Duke   | e1*168/2013*00063   | 2018          | <b>S10</b>            | -          | -      | -         | -      |
| 790 / 890 Duke / R         | KTM R2 Duke    | e1*168/2013*00063   | 2019          | <b>S10</b>            | -          | -      | -         | -      |
| 790 / 890 Duke L (A3)      | KTM 790 Duke L | e1*168/2013*00083   | 2018          | <b>S10</b>            | -          | -      | -         | -      |
| 790 / 890 Duke L (A2)      | KTM 790 Duke L | e1*168/2013*00084   | 2018          | <b>S10</b>            | -          | -      | -         | -      |
| 790 Duke                   | KTM CV1 Duke   | e1*168/2013*00301   | 2022          | <b>S10</b>            | -          | -      | -         | -      |
| 790 Duke L                 | KTM CV2 Duke   | e1*168/2013*00302   | 2022          | <b>S10</b>            | -          | -      | -         | -      |
| 790 Duke L (A2)            | KTM CV2 Duke   | e1*168/2013*00303   | 2022          | <b>S10</b>            | -          | -      | -         | -      |
| 990 Super Duke / R         | KTM LC8EFI     | e1*2002/24*0232     | 2005          | <b>S10</b>            | -          | -      | -         | -      |
| 1290 Super Duke R          | KTM Super Duke | e1*168/2013*00185   | 2019          | <b>KT1</b>            | -          | -      | -         | -      |

**PIAGGIO (I) / 4003****Austausch-Fußraste. Typ LSL**

| Handelsmarke<br><b>MOTO GUZZI</b> |           |                     |               | Variantenausführungen |            |        |           |        |
|-----------------------------------|-----------|---------------------|---------------|-----------------------|------------|--------|-----------|--------|
|                                   | amtl. Typ | EG-BE Nr. / ABE Nr. | Baujahr<br>ab | Fahrer                |            |        | Sozius    |        |
| Handelsbezeichnung                |           |                     |               | Var. 1                | Var. 2     | Var. 3 | Var. 1    | Var. 2 |
| V7 / V7 II (alle Modelle)         | LW        | e11*2002/24*0671    | 2008          | <b>T5</b>             | <b>T5V</b> | -      | <b>A3</b> | -      |
| V7 III (alle Modelle)             | LD        | e11*168/2013*00251  | 2017          | <b>T5</b>             | <b>T5V</b> | -      | <b>A3</b> | -      |
| V7 III (alle Modelle) (A2)        | KV        | e11*168/2013*00254  | 2017          | <b>T5</b>             | <b>T5V</b> | -      | <b>A3</b> | -      |
| V9 Bobber / Roamer                | LH        | e11*168/2013*00210  | 2015          | <b>T5</b>             | <b>T5V</b> | -      | <b>A3</b> | -      |
| V9 Bobber / Roamer (A2)           | KP        | e11*168/2013*00211  | 2016          | <b>T5</b>             | <b>T5V</b> | -      | <b>A3</b> | -      |

\* Nicht mit Fußrasten-Ausführung LSL 07 (Ergonia Art.Nr.: 115-F07..) montierbar.

**Gutachten Nr.** : 54AG0047-14  
**Prüfgegenstand** : Austausch-Fußraste  
**Typ** : LSL  
**Hersteller** : Paaschburg & Wunderlich GmbH, D-21509 Glinde

**Verwendungsbereich****Anlage V****MV AGUSTA (I) / 4060****Austausch-Fußraste. Typ LSL**

| Handelsmarke<br><b>MV AGUSTA</b> |           |                     |               | Variantenausführungen |        |        |        |        |
|----------------------------------|-----------|---------------------|---------------|-----------------------|--------|--------|--------|--------|
|                                  | amtl. Typ | EG-BE Nr. / ABE Nr. | Baujahr<br>ab | Fahrer                |        |        | Sozius |        |
|                                  |           |                     |               | Var. 1                | Var. 2 | Var. 3 | Var. 1 | Var. 2 |
| Handelsbezeichnung               |           |                     |               |                       |        |        |        |        |
| F3 675                           | F3        | e3*2002/24*0587     | 2012          | D12                   | D4V    | -      | -      | -      |
| Brutale 800                      | B3        | e3*2002/24*0590     | 2014          | D12                   | D4V    | -      | MV1    | -      |
| F3 800                           | F3        | e3*2002/24*0587     | 2013          | D12                   | D4V    | -      | MV1    | -      |

**MZ (D) / 9840****Austausch-Fußraste. Typ LSL**

| Handelsmarke<br><b>MZ</b> |           |                     |               | Variantenausführungen |        |        |        |        |
|---------------------------|-----------|---------------------|---------------|-----------------------|--------|--------|--------|--------|
|                           | amtl. Typ | EG-BE Nr. / ABE Nr. | Baujahr<br>ab | Fahrer                |        |        | Sozius |        |
|                           |           |                     |               | Var. 1                | Var. 2 | Var. 3 | Var. 1 | Var. 2 |
| Handelsbezeichnung        |           |                     |               |                       |        |        |        |        |
| MZ 1000 S                 | MZ1000    | e1*2002/24*0202     | 2003          | M1                    | -      | -      | M2     | -      |
| MZ 1000 SF / ST           | MZ1000    | e1*2002/24*0202     | 2005          | M1                    | -      | -      | M2     | -      |

**SUZUKI (E) / 7610****Austausch-Fußraste. Typ LSL**

| Handelsmarke<br><b>SUZUKI</b> |           |                     |               | Variantenausführungen |        |        |        |        |
|-------------------------------|-----------|---------------------|---------------|-----------------------|--------|--------|--------|--------|
|                               | amtl. Typ | EG-BE Nr. / ABE Nr. | Baujahr<br>ab | Fahrer                |        |        | Sozius |        |
|                               |           |                     |               | Var. 1                | Var. 2 | Var. 3 | Var. 1 | Var. 2 |
| Handelsbezeichnung            |           |                     |               |                       |        |        |        |        |
| GS 500 F / FH / H / HU / U    | BK        | e9*92/61*0116       | 2003          | S4                    | -      | -      | S4     | -      |

**SUZUKI (J) / 7102****Austausch-Fußraste. Typ LSL**

| Handelsmarke<br><b>SUZUKI</b> |           |                     |               | Variantenausführungen |        |        |        |        |
|-------------------------------|-----------|---------------------|---------------|-----------------------|--------|--------|--------|--------|
|                               | amtl. Typ | EG-BE Nr. / ABE Nr. | Baujahr<br>ab | Fahrer                |        |        | Sozius |        |
|                               |           |                     |               | Var. 1                | Var. 2 | Var. 3 | Var. 1 | Var. 2 |
| Handelsbezeichnung            |           |                     |               |                       |        |        |        |        |
| GSF 400 Bandit                | GK75B     | F610                | 1991          | S3                    | S3V    | -      | S3     | S3V    |
| GS 500 E / EU                 | GM51B     | F114                | 1989          | S4                    | -      | -      | S4     | -      |
| GS 500 / E / U                | WVBK      | e4*92/61*0105       | 2001          | S4                    | -      | -      | S4     | -      |
| GSF 600 / S Bandit            | GN77B     | H008                | 1995          | S3                    | S3V    | -      | S6     | -      |
| GSF 600 / S Bandit            | GN77B     | H008                | 1997          | S3                    | S3V    | -      | S2     | -      |
| GSF 600 / S Bandit            | WVA8      | e4*92/61*0060       | 2000          | S3                    | S3V    | -      | S2     | -      |
| GSR 600                       | WVB9      | e4*2002/24*0721     | 2006          | H1                    | H1V    | -      | S14    | S14V   |
| GSX 600 F                     | GN72B     | E775                | 1988          | -                     | -      | -      | S5     | -      |
| GSX 600 F                     | AJ        | H928                | 1998          | S5                    | -      | -      | S5     | -      |
| GSX-R 600                     | AD        | H583                | 1997          | S1                    | -      | -      | S2     | -      |
| GSX-R 600                     | WVBG      | e4*92/61*0100       | 2001          | S7                    | -      | -      | S2     | -      |
| GSX-R 600                     | WVB2      | e4*2002/24*0253     | 2004          | S7                    | -      | -      | S8     | -      |
| GSX-R 600                     | WVCE      | e4*2002/24*0849     | 2006          | S13                   | S13V   | -      | S14    | S14V   |

\* Nicht mit Fußrasten-Ausführung LSL 07 (Ergonia Art.Nr.: 115-F07..) montierbar.



**Gutachten Nr.** : 54AG0047-14  
**Prüfgegenstand** : Austausch-Fußraste  
**Typ** : LSL  
**Hersteller** : Paaschburg & Wunderlich GmbH, D-21509 Glinde

## Verwendungsbereich

Anlage V

SUZUKI (J) / 7102

Austausch-Fußraste. Typ LSL

| Handelsmarke<br><b>SUZUKI</b> |           |                     |               | Variantenausführungen |        |        |        |        |
|-------------------------------|-----------|---------------------|---------------|-----------------------|--------|--------|--------|--------|
|                               | amtl. Typ | EG-BE Nr. / ABE Nr. | Baujahr<br>ab | Fahrer                |        |        | Sozius |        |
|                               |           |                     |               | Var. 1                | Var. 2 | Var. 3 | Var. 1 | Var. 2 |
| Handelsbezeichnung            |           |                     |               |                       |        |        |        |        |
| GSX-R 600                     | WVCV      | e4*2002/24*1756     | 2008          | S13                   | S13V   | -      | S14    | S14V   |
| GSX-R 600                     | C3        | e4*2002/24*2578     | 2011          | S13                   | S13V   | -      | S14    | S14V   |
| RF 600 R                      | GN76B     | G319                | 1993          | S3                    | S3V    | -      | S1     | -      |
| DL 650 V-Strom                | WVB1      | e4*92/61*0233       | 2004          | S10                   | -      | -      | S4     | -      |
| DL 650 V-Strom                | WVB1      | e4*2002/24*0724     | 2006          | S10                   | -      | -      | S4     | -      |
| DL 650 A V-Strom              | C7        | e4*2002/24*2680     | 2012          | S10                   | -      | -      | S4     | -      |
| DL 650 V-Strom                | WC70      | e4*168/2013*00035   | 2016          | S10                   | -      | -      | S4     | -      |
| DL 650 U V-Strom (A2)         | WC71      | e4*168/2013*00036   | 2016          | S10                   | -      | -      | S4     | -      |
| GSF 650 / S Bandit            | WVB5      | e4*2002/24*0359     | 2005          | S13                   | S13V   | -      | S9     | -      |
| GSF 650 / S Bandit            | WVCJ      | e4*2002/24*1342     | 2007          | S13                   | S13V   | -      | S14    | S14V   |
| GSF 650 / S Bandit            | WVCZ      | e4*2002/24*2163     | 2009          | S13                   | S13V   | -      | S14    | S14V   |
| GSX 650 F                     | WVCJ      | e4*2002/24*1342     | 2008          | S13                   | S13V   | -      | S14    | S14V   |
| SFV 650 Gladius               | WVCX      | e4*2002/24*2102     | 2009          | S13                   | S13V   | -      | S14    | S14V   |
| SV 650 / S                    | AV        | K329                | 1999          | S1                    | -      | -      | S8     | -      |
| SV 650 / S                    | WVBY      | e4*2002/24*0192     | 2003          | S7                    | -      | -      | S8     | -      |
| SV 650 / X                    | WCX0      | e4*168/2013*00008   | 2015          | S13                   | S13V   | -      | S14    | S14V   |
| SV 650 U / XU (A2)            | WCX1      | e4*168/2013*00009   | 2015          | S13                   | S13V   | -      | S14    | S14V   |
| GSR 750                       | C5        | e4*2002/24*2594     | 2011          | S13                   | S13V   | -      | S14    | S14V   |
| GSX 750                       | AE        | H927                | 1998          | S3                    | S3V    | -      | S2     | -      |
| GSX 750 F                     | GR78A     | F025                | 1989          | S5                    | -      | -      | S5     | -      |
| GSX 750 F                     | AK        | K222                | 1999          | S5                    | -      | -      | S5     | -      |
| GSX 750 F                     | WVAK      | e4*92/61*0171       | 2003          | S5                    | -      | -      | S5     | -      |
| GSX 750 F                     | WVAK      | e4*2002/24*0854     | 2006          | S5                    | -      | -      | S5     | -      |
| GSX-R 750                     | GR75A     | D788                | 1985          | S5                    | -      | -      | S5     | -      |
| GSX-R 750                     | GR7AB     | F345                | 1990          | S1                    | -      | -      | S1     | -      |
| GSX-R 750                     | GR77B     | E776                | 1988          | S1                    | -      | -      | S1     | -      |
| GSX-R 750 R                   | GR79B     | F195                | 1989          | S1                    | -      | -      | S1     | -      |
| GSX-R 750 W                   | GR7BB     | F971                | 1992          | S1                    | -      | -      | S1     | -      |
| GSX-R 750                     | GR7DB     | H254                | 1996          | S1                    | -      | -      | S2     | -      |
| GSX-R 750                     | WVBD      | e4*92/61*0068       | 2000          | S7                    | -      | -      | S2     | -      |
| GSX-R 750                     | WVB3      | e4*2002/24*0261     | 2004          | S7                    | -      | -      | S8     | -      |
| GSX-R 750                     | WVCF      | e4*2002/24*0890     | 2006          | S13                   | S13V   | -      | S14    | S14V   |
| GSX-R 750                     | WVCW      | e4*2002/24*1852     | 2008          | S13                   | S13V   | -      | S14    | S14V   |
| GSX-R 750                     | C4        | e4*2002/24*2587     | 2011          | S13                   | S13V   | -      | S14    | S14V   |

\* Nicht mit Fußrasten-Ausführung LSL 07 (Ergonia Art.Nr.: 115-F07..) montierbar.

**Gutachten Nr.** : 54AG0047-14  
**Prüfgegenstand** : Austausch-Fußraste  
**Typ** : LSL  
**Hersteller** : Paaschburg & Wunderlich GmbH, D-21509 Glinde

**Verwendungsbereich****Anlage V****SUZUKI (J) / 7102****Austausch-Fußraste. Typ LSL**

| Handelsmarke<br><b>SUZUKI</b> |           |                     |               | Variantenausführungen |             |        |            |             |
|-------------------------------|-----------|---------------------|---------------|-----------------------|-------------|--------|------------|-------------|
|                               | amtl. Typ | EG-BE Nr. / ABE Nr. | Baujahr<br>ab | Fahrer                |             |        | Sozius     |             |
|                               |           |                     |               | Var. 1                | Var. 2      | Var. 3 | Var. 1     | Var. 2      |
| Handelsbezeichnung            |           |                     |               |                       |             |        |            |             |
| GSX-S 750                     | WC50      | e4*168/2013*00037   | 2016          | <b>S13</b>            | <b>S13V</b> | -      | <b>S14</b> | <b>S14V</b> |
| GSX-S 750 W                   | WC51      | e4*168/2013*00092   | 2018          | <b>S13</b>            | <b>S13V</b> | -      | <b>S14</b> | <b>S14V</b> |
| GSX-S 750 U (A2)              | WC52      | e4*168/2013*00093   | 2018          | <b>S13</b>            | <b>S13V</b> | -      | <b>S14</b> | <b>S14V</b> |
| GSX-8S (GSX800)               | WEM2      | e6*168/2013*00138   | 2022          | <b>S13</b>            | <b>S13V</b> | -      | <b>S14</b> | <b>S14V</b> |
| GSX-8S (GSX800U) A2           | WEM3      | e6*168/2013*00139   | 2022          | <b>S13</b>            | <b>S13V</b> | -      | <b>S14</b> | <b>S14V</b> |
| RF 900 R                      | GT73B     | G616                | 1994          | <b>S3</b>             | <b>S3V</b>  | -      | <b>S3</b>  | <b>S3V</b>  |
| GSX-S 950                     | WEK1      | e6*168/2013*00105   | 2021          | <b>S13</b>            | <b>S13V</b> | -      | <b>S14</b> | <b>S14V</b> |
| GSX-S 950 (A2)                | WEK2      | e6*168/2013*00104   | 2021          | <b>S13</b>            | <b>S13V</b> | -      | <b>S14</b> | <b>S14V</b> |
| DL 1000 V-Strom               | WVBS      | e4*2002/24*0142     | 2002          | <b>S10</b>            | -           | -      | <b>S12</b> | -           |
| DL 1000 V-Strom               | DD        | e4*2002/24*3025     | 2014          | <b>S10</b>            | -           | -      | <b>S4</b>  | -           |
| DL 1000 V-Strom / XT          | WDD0      | e4*168/2013*00053   | 2016          | <b>S10</b>            | -           | -      | <b>S4</b>  | -           |
| DL 1050 V-Strom / XT          | WEF0      | e6*168/2013*00036   | 2019          | <b>S10</b>            | -           | -      | <b>S4</b>  | -           |
| DL 1050 W V-Strom / XT        | WEF1      | e6*168/2013*00045   | 2020          | <b>S10</b>            | -           | -      | <b>S4</b>  | -           |
| DL 1050 U V-Strom / XT (A2)   | WEF2      | e6*168/2013*00046   | 2020          | <b>S10</b>            | -           | -      | <b>S4</b>  | -           |
| GSX-R 1000                    | WVBL      | e4*92/61*0108       | 2001          | <b>S7</b>             | -           | -      | <b>S2</b>  | -           |
| GSX-R 1000                    | WVBZ      | e4*92/61*0193       | 2003          | <b>S7</b>             | -           | -      | <b>S8</b>  | -           |
| GSX-R 1000                    | WVB6      | e4*2002/24*0375     | 2005          | <b>S13</b>            | <b>S13V</b> | -      | <b>S14</b> | <b>S14V</b> |
| GSX-R 1000                    | WVCL      | e4*2002/24*1343     | 2007          | <b>S13</b>            | <b>S13V</b> | -      | <b>S14</b> | <b>S14V</b> |
| GSX-R 1000                    | WVCY      | e4*2002/24*2132     | 2009          | <b>S13</b>            | <b>S13V</b> | -      | <b>S14</b> | <b>S14V</b> |
| GSX-R 1000                    | WDM0      | e4*168/2013*00052   | 2016          | <b>S13</b>            | <b>S13V</b> | -      | <b>S14</b> | <b>S14V</b> |
| GSX-S 1000 / F                | DG        | e4*2002/24*3135     | 2015          | <b>S13</b>            | <b>S13V</b> | -      | <b>S14</b> | <b>S14V</b> |
| GSX-S 1000 / F / Katana       | WDG0      | e4*168/2013*00051   | 2016          | <b>S13</b>            | <b>S13V</b> | -      | <b>S14</b> | <b>S14V</b> |
| GSX-S 1000 / Katana           | WEK0      | e6*168/2013*00087   | 2021          | <b>S13</b>            | <b>S13V</b> | -      | <b>S14</b> | <b>S14V</b> |
| GSX-S 1000 GT                 | WEK0      | e6*168/2013*00087   | 2021          | <b>S13</b>            | <b>S13V</b> | -      | -          | -           |
| SV 1000 / S                   | WVBX      | e4*92/61*0191       | 2003          | <b>S7</b>             | -           | -      | <b>S9</b>  | -           |
| TL 1000 R                     | AM        | H977                | 1998          | <b>S1</b>             | -           | -      | <b>S2</b>  | -           |
| TL 1000 S                     | AG        | H632                | 1997          | <b>S1</b>             | -           | -      | <b>S2</b>  | -           |
| GSX-R 1100                    | GU74C     | E117                | 1986          | <b>S5</b>             | -           | -      | <b>S5</b>  | -           |
| GSX-R 1100                    | GV73C     | F024                | 1989          | <b>S3</b>             | <b>S3V</b>  | -      | <b>S3</b>  | <b>S3V</b>  |
| GSX-R 1100 W                  | GU75C     | G253                | 1993          | <b>S3</b>             | <b>S3V</b>  | -      | <b>S3</b>  | <b>S3V</b>  |
| GSF 1200 / S Bandit           | GV75A     | H344                | 1996          | <b>S3</b>             | <b>S3V</b>  | -      | <b>S3</b>  | <b>S3V</b>  |
| GSF 1200 / S Bandit           | WVA9      | e4*92/61*0086       | 2001          | <b>S3</b>             | <b>S3V</b>  | -      | <b>S11</b> | -           |
| GSF 1200 / S Bandit           | WVCB      | e4*2002/24*0850     | 2006          | <b>S13</b>            | <b>S13V</b> | -      | <b>S11</b> | -           |
| GSX 1200 Inazuma              | A3        | K426                | 1999          | <b>S1</b>             | -           | -      | <b>S2</b>  | -           |

\* Nicht mit Fußrasten-Ausführung LSL 07 (Ergonia Art.Nr.: 115-F07..) montierbar.

**Gutachten Nr.** : 54AG0047-14  
**Prüfgegenstand** : Austausch-Fußraste  
**Typ** : LSL  
**Hersteller** : Paaschburg & Wunderlich GmbH, D-21509 Glinde

**Verwendungsbereich****Anlage V****SUZUKI (J) / 7102****Austausch-Fußraste. Typ LSL**

| Handelsmarke<br><b>SUZUKI</b> |           |                     |            | Variantenausführungen |        |        |        |        |
|-------------------------------|-----------|---------------------|------------|-----------------------|--------|--------|--------|--------|
|                               | amtl. Typ | EG-BE Nr. / ABE Nr. | Baujahr ab | Fahrer                |        |        | Sozius |        |
|                               |           |                     |            | Var. 1                | Var. 2 | Var. 3 | Var. 1 | Var. 2 |
| Handelsbezeichnung            |           |                     |            |                       |        |        |        |        |
| GSF 1250 / S Bandit           | WVCH      | e4*2002/24*1300     | 2007       | S13                   | S13V   | -      | S14    | S14V   |
| GSX 1250 FA                   | WVCH      | e4*2002/24*1300     | 2010       | S13                   | S13V   | -      | S14    | S14V   |
| GSX 1300 BK B-King            | WVCR      | e4*2002/24*1351     | 2008       | S10                   | -      | -      | S14    | -      |
| GSX 1300 R Hayabusa           | WVA1      | e4*92/61*0012       | 1999       | S13                   | S13V   | -      | S2     | -      |
| GSX 1300 R Hayabusa           | WVA1      | e4*2002/24*0852     | 2006       | S13                   | S13V   | -      | S2     | -      |
| GSX 1300 R Hayabusa           | WVCK      | e4*2002/24*1618     | 2008       | S13                   | S13V   | -      | S14    | S14V   |
| GSX 1400                      | WVBN      | e4*92/61*0016       | 2002       | S7                    | -      | -      | S12    | -      |

**SUZUKI INDOMOBIL (RI) / 1699****Austausch-Fußraste. Typ LSL**

| Handelsmarke<br><b>SUZUKI</b> |           |                     |            | Variantenausführungen |        |        |        |        |
|-------------------------------|-----------|---------------------|------------|-----------------------|--------|--------|--------|--------|
|                               | amtl. Typ | EG-BE Nr. / ABE Nr. | Baujahr ab | Fahrer                |        |        | Sozius |        |
|                               |           |                     |            | Var. 1                | Var. 2 | Var. 3 | Var. 1 | Var. 2 |
| Handelsbezeichnung            |           |                     |            |                       |        |        |        |        |
| GSX-R 125                     | WDL0      | e4*168/2013*00070   | 2017       | S13                   | S13V   | -      | S14    | S14V   |
| GSX-S 125                     | WDL0      | e4*168/2013*00070   | 2017       | S13                   | S13V   | -      | S14    | S14V   |

**TRIUMPH (GB) / 2014****Austausch-Fußraste. Typ LSL**

| Handelsmarke<br><b>TRIUMPH</b> |           |                     |            | Variantenausführungen |        |        |        |        |
|--------------------------------|-----------|---------------------|------------|-----------------------|--------|--------|--------|--------|
|                                | amtl. Typ | EG-BE Nr. / ABE Nr. | Baujahr ab | Fahrer                |        |        | Sozius |        |
|                                |           |                     |            | Var. 1                | Var. 2 | Var. 3 | Var. 1 | Var. 2 |
| Handelsbezeichnung             |           |                     |            |                       |        |        |        |        |
| Daytona 600                    | 806LW     | e11*92/61*00082     | 2004       | T1                    | T1V    | -      | T6     | -      |
| Speed Four                     | 806LB     | e11*2000/7*00054    | 2002       | T1                    | T1V    | -      | T6     | -      |
| TT 600                         | 806AD     | e11*92/61*00021     | 2000       | T1                    | T1V    | -      | T6     | -      |
| Daytona 650                    | 865LX     | e11*2002/24*0122    | 2005       | T1                    | T1V    | -      | T6     | -      |
| Trident (A2) (660ccm)          | L101R     | e9*168/2013*11674   | 2021       | T13                   | T13V   | -      | T12    | -      |
| Trident (60KW) (660ccm)        | L101      | e9*168/2013*11675   | 2020       | T13                   | T13V   | -      | T12    | -      |
| Daytona 675                    | D67LC     | e11*2002/24*0253    | 2006       | T13                   | -      | -      | T12    | -      |
| Daytona 675 / R                | D67LC     | e11*2002/24*0803    | 2009       | T13                   | -      | -      | T12    | -      |
| Daytona 675 / R                | H67       | e11*2002/24*1592    | 2013       | T13                   | -      | -      | T12    | -      |
| Street Triple / R              | D67LD     | e11*2002/24*0611    | 2008       | T13                   | T13V   | -      | T12    | -      |
| Street Triple (70KW)           | L67LR3    | e11*2002/24*1533    | 2012       | T13                   | -      | -      | T12    | -      |
| Street Triple / R / RX         | L67LR     | e11*2002/24*1512    | 2012       | T13                   | T13V   | -      | T12    | -      |
| Daytona 750                    | T300      | G190                | 1992       | T1                    | T1V    | -      | T1     | T1V    |
| Trident 750                    | T300      | G190                | 1992       | T1                    | T1V    | -      | T1     | T1V    |
| Trident 750                    | T300C     | G601                | 1994       | T1                    | T1V    | -      | T1     | T1V    |

\* Nicht mit Fußrasten-Ausführung LSL 07 (Ergonia Art.Nr.: 115-F07..) montierbar.

**Gutachten Nr.** : 54AG0047-14  
**Prüfgegenstand** : Austausch-Fußraste  
**Typ** : LSL  
**Hersteller** : Paaschburg & Wunderlich GmbH, D-21509 Glinde

**Verwendungsbereich****Anlage V****TRIUMPH (GB) / 2014****Austausch-Fußraste. Typ LSL**

| Handelsmarke<br><b>TRIUMPH</b> |           |                     |               | Variantenausführungen |        |        |        |        |
|--------------------------------|-----------|---------------------|---------------|-----------------------|--------|--------|--------|--------|
|                                | amtl. Typ | EG-BE Nr. / ABE Nr. | Baujahr<br>ab | Fahrer                |        |        | Sozius |        |
|                                |           |                     |               | Var. 1                | Var. 2 | Var. 3 | Var. 1 | Var. 2 |
| Handelsbezeichnung             |           |                     |               |                       |        |        |        |        |
| Street Triple S                | HD01      | e11*168/2013*00248  | 2016          | T13                   | T13V   | -      | T12    | -      |
| Street Triple S (A2)           | HD02      | e11*168/2013*00261  | 2017          | T13                   | T13V   | -      | T12    | -      |
| Street Triple S (A2)           | HD02A     | e5*168/2013*00006   | 2018          | T13                   | T13V   | -      | T12    | -      |
| Street Triple S (A3)           | HD03      | e11*168/2013*00262  | 2017          | T13                   | T13V   | -      | T12    | -      |
| Street Triple S (A3)           | HD03A     | e5*168/2013*00007   | 2018          | T13                   | T13V   | -      | T12    | -      |
| Street Triple S (A2)           | HD03      | e13*168/2013*00641  | 2019          | T13                   | -      | -      | T12    | -      |
| Street Triple S (A2)           | HD02      | e13*168/2013*00642  | 2019          | T13                   | -      | -      | T12    | -      |
| Street Triple R / RS           | HD01      | e11*168/2013*00248  | 2016          | T13                   | T13V   | -      | T12    | -      |
| Bonneville / T100              | 908MD     | e11*92/61*00030     | 2001          | T14                   | -      | T38*   | T15    | -      |
| Bonneville / T100              | 986MF     | e11*2002/24*0123    | 2005          | T14                   | -      | T38*   | T15    | -      |
| Bonneville / T100              | 986MF     | e11*2002/24*0609    | 2008          | T14                   | -      | T38*   | T15    | -      |
| Scrambler                      | 986MG     | e11*2002/24*0254    | 2006          | T14                   | -      | T38*   | T15    | -      |
| Scrambler                      | 986MG2    | e11*2002/24*0610    | 2008          | T14                   | -      | T38*   | T15    | -      |
| Thruxtton 900                  | 986ME2    | e11*2002/24*0109    | 2005          | T9                    | -      | -      | T10    | -      |
| Thruxtton 900                  | 986ME2    | e11*2002/24*0625    | 2008          | T9                    | -      | -      | T10    | -      |
| Daytona Super III              | T300B     | G677                | 1994          | T1                    | T1V    | -      | T1     | T1V    |
| Speed Triple                   | T300B     | G677                | 1994          | T1                    | T1V    | -      | T1     | T1V    |
| Speed Triple T509              | T509      | H682                | 1997          | T5                    | T5V    | -      | T6     | -      |
| Legend TT                      | T309RT    | H046                | 1999          | T1                    | T1V    | -      | T1     | T1V    |
| Thunderbird                    | 309RT     | e11*92/61*00008     | 2003          | T15                   | -      | -      | T15    | -      |
| Thunderbird / Sport            | T309RT    | H046                | 1995          | T15                   | -      | -      | T15    | -      |
| Thunderbird Sport              | 309RD     | e11*92/61*00010     | 2003          | T15                   | -      | -      | T15    | -      |
| Bonneville T100                | DB01      | e11*168/2013*00214  | 2016          | T13                   | T13V   | -      | T12    | -      |
| Bonneville T100 (A2)           | DB02      | e11*168/2013*00259  | 2017          | T13                   | T13V   | -      | T12    | -      |
| Bonneville T100                | DB01A     | e5*168/2013*00003   | 2018          | T13                   | T13V   | -      | T12    | -      |
| Bonneville T100 (A2)           | DB02A     | e5*168/2013*00004   | 2018          | T13                   | T13V   | -      | T12    | -      |
| Bonneville T100                | DB04      | e13*168/2013*01050  | 2021          | T13                   | T13V   | -      | T12    | -      |
| Bonneville T100 (A2)           | DB04R     | e13*168/2013*01051  | 2021          | T13                   | T13V   | -      | T12    | -      |
| Daytona 900                    | T300      | G190                | 1993          | T1                    | T1V    | -      | T1     | T1V    |
| Daytona 900                    | T300D     | G609                | 1994          | T1                    | T1V    | -      | T1     | T1V    |
| Sprint 900 / Sport / Executive | T300A     | G413                | 1993          | T1                    | T1V    | -      | T1     | T1V    |
| Street Cup                     | DZ01      | e11*168/2013*00226  | 2016          | T13                   | T13V   | -      | T12    | -      |
| Street Cup (A2)                | DZ02      | e11*168/2013*00260  | 2017          | T13                   | T13V   | -      | T12    | -      |

\* Nicht mit Fußrasten-Ausführung LSL 07 (Ergonia Art.Nr.: 115-F07..) montierbar.

**Gutachten Nr.** : 54AG0047-14  
**Prüfgegenstand** : Austausch-Fußraste  
**Typ** : LSL  
**Hersteller** : Paaschburg & Wunderlich GmbH, D-21509 Glinde

## Verwendungsbereich

Anlage V

TRIUMPH (GB) / 2014

Austausch-Fußraste. Typ LSL

| Handelsmarke<br><b>TRIUMPH</b> |           |                     |               | Variantenausführungen |        |        |        |        |
|--------------------------------|-----------|---------------------|---------------|-----------------------|--------|--------|--------|--------|
|                                | amtl. Typ | EG-BE Nr. / ABE Nr. | Baujahr<br>ab | Fahrer                |        |        | Sozius |        |
|                                |           |                     |               | Var. 1                | Var. 2 | Var. 3 | Var. 1 | Var. 2 |
| Handelsbezeichnung             |           |                     |               |                       |        |        |        |        |
| Street Scrambler               | DC01      | e11*168/2013*00245  | 2016          | -                     | -      | -      | T12    | -      |
| Street Scrambler (A2)          | DC02      | e11*168/2013*00250  | 2016          | -                     | -      | -      | T12    | -      |
| Street Scrambler               | DC03      | e5*168/2013*00009   | 2018          | -                     | -      | -      | T12    | -      |
| Street Scrambler (A2)          | DC03R     | e5*168/2013*00010   | 2018          | -                     | -      | -      | T12    | -      |
| Street Scrambler               | DC04      | e9*168/2013*11597   | 2020          | -                     | -      | -      | T12    | -      |
| Street Scrambler (A2)          | DC04R     | e9*168/2013*11596   | 2020          | -                     | -      | -      | T12    | -      |
| Street Twin                    | DP01      | e11*168/2013*00204  | 2015          | T13                   | T13V   | -      | T12    | -      |
| Street Twin (A2)               | DP02      | e11*168/2013*00249  | 2016          | T13                   | T13V   | -      | T12    | -      |
| Street Twin                    | DP03      | e5*168/2013*00011   | 2018          | T13                   | T13V   | -      | T12    | -      |
| Street Twin (A2)               | DP03R     | e5*168/2013*00012   | 2018          | T13                   | T13V   | -      | T12    | -      |
| Tiger                          | T709      | K346                | 1999          | T1                    | T1V    | -      | T1     | T1V    |
| Trident 900                    | T300      | G190                | 1992          | T1                    | T1V    | -      | T1     | T1V    |
| Trophy 900                     | T300      | G190                | 1992          | T1                    | T1V    | -      | T1     | T1V    |
| Trophy 900                     | T300E     | G610                | 1994          | T1                    | T1V    | -      | T1     | T1V    |
| Daytona T595                   | T595      | H658                | 1997          | T5                    | T5V    | -      | T6     | -      |
| Daytona 955i                   | T595      | H658                | 1999          | T5                    | T5V    | -      | T6     | -      |
| Daytona 955i / Century Edition | 595N      | e11*92/61*00040     | 2002          | T5                    | T5V    | -      | T6     | -      |
| Speed Triple                   | 595RPT    | e11*92/61*00005     | 2000          | T5                    | T5V    | -      | T6     | -      |
| Speed Triple                   | 595N      | e11*92/61*00041     | 2002          | T5                    | T5V    | -      | T6     | -      |
| Sprint RS / ST                 | T695      | K310                | 1999          | T1                    | T1V    | -      | T6     | -      |
| Sprint RS                      | 695AC     | e11*92/61*00014     | 2002          | T1                    | T1V    | -      | T6     | -      |
| Sprint ST                      | 695AB     | e11*92/61*00006     | 2002          | T1                    | T1V    | -      | T6     | -      |
| Tiger                          | 709EN     | e11*92/61*00007     | 2002          | T1                    | T1V    | -      | T1     | T1V    |
| Speed Triple                   | 515NJ     | e11*2002/24*0135    | 2005          | T5                    | T5V    | -      | T11    | -      |
| Speed Triple                   | 515NJ     | e11*2002/24*0439    | 2007          | T5                    | T5V    | -      | T11    | -      |
| Speed Triple / R               | 515NV     | e11*2002/24*1049    | 2011          | T13                   | -      | -      | T12    | -      |
| Speed Triple S / R             | NN01      | e11*168/2013*00205  | 2016          | T13                   | T13V   | -      | T12    | -      |
| Speed Triple S / RS            | NN02      | e11*168/2013*00294  | 2018          | T13                   | T13V   | -      | T12    | -      |
| Speed Triple S / RS            | NN02A     | e9*168/2013*11261   | 2018          | T13                   | T13V   | -      | T12    | -      |
| Tiger 1050                     | 115NG     | e11*2002/24*0440    | 2007          | T5                    | T5V    | -      | T11    | -      |
| Tiger Sport                    | 115NG     | e11*2002/24*1604    | 2012          | T13                   | T13V   | -      | T11    | -      |
| Tiger Sport                    | NH01      | e11*168/2013*00213  | 2016          | T13                   | T13V   | -      | T11    | -      |
| Bonneville Bobber              | DV01      | e11*168/2013*00239  | 2016          | T13/<br>T13V          | -      | -      | -      | -      |

\* Nicht mit Fußrasten-Ausführung LSL 07 (Ergonia Art.Nr.: 115-F07..) montierbar.

**Gutachten Nr.** : 54AG0047-14  
**Prüfgegenstand** : Austausch-Fußraste  
**Typ** : LSL  
**Hersteller** : Paaschburg & Wunderlich GmbH, D-21509 Glinde

**Verwendungsbereich****Anlage V****TRIUMPH (GB) / 2014****Austausch-Fußraste. Typ LSL**

| Handelsmarke<br><b>TRIUMPH</b> |           |                     |            | Variantenausführungen |        |        |        |        |
|--------------------------------|-----------|---------------------|------------|-----------------------|--------|--------|--------|--------|
|                                | amtl. Typ | EG-BE Nr. / ABE Nr. | Baujahr ab | Fahrer                |        |        | Sozius |        |
|                                |           |                     |            | Var. 1                | Var. 2 | Var. 3 | Var. 1 | Var. 2 |
| Handelsbezeichnung             |           |                     |            |                       |        |        |        |        |
| Bonneville T120                | DU01      | e11*168/2013*00207  | 2015       | T13                   | T13V   | -      | T12    | -      |
| Daytona 1200                   | T300D     | G609                | 1994       | T1                    | T1V    | -      | T1     | T1V    |
| Scrambler 1200 XC / XE         | DS01      | e5*168/2013*00014   | 2018       | -                     | -      | -      | T12    | -      |
| Scrambler 1200 XC / XE         | DS04      | e9*168/2013*11745   | 2021       | -                     | -      | -      | T12    | -      |
| Speed Triple RR / RS           | PB01      | e9*168/2013*11690   | 2021       | T13                   | T13V   | -      | T12    | -      |
| Speed Twin 1200                | DD01      | e5*168/2013*00013   | 2018       | T13                   | T13V   | -      | T12    | -      |
| Speed Twin 1200                | DD04      | e9*168/2013*11746   | 2021       | T13                   | T13V   | -      | T12    | -      |
| Tiger 1200 GT / Rally          | PV01      | e9*168/2013*11821   | 2022       | -                     | -      | -      | T12    | -      |
| Thruxton 1200 / R              | DE01      | e11*168/2013*00212  | 2015       | T13                   | T13V   | -      | L2*    | -      |
| Thruxton 1200 / R (A2)         | DE01A     | e9*168/2013*11258   | 2018       | T13                   | T13V   | -      | L2*    | -      |
| Thruxton 1200 RS               | DF01      | e9*168/2013*11491   | 2019       | T13                   | T13V   | -      | L2*    | -      |
| Trophy 1200                    | T300      | G190                | 1992       | T1                    | T1V    | -      | T1     | T1V    |
| Trophy 1200                    | T300E     | G610                | 1994       | T1                    | T1V    | -      | T1     | T1V    |

**BELGARDA (I) / 4133****Austausch-Fußraste. Typ LSL**

| Handelsmarke<br><b>YAMAHA</b> |           |                     |            | Variantenausführungen |        |        |        |        |
|-------------------------------|-----------|---------------------|------------|-----------------------|--------|--------|--------|--------|
|                               | amtl. Typ | EG-BE Nr. / ABE Nr. | Baujahr ab | Fahrer                |        |        | Sozius |        |
|                               |           |                     |            | Var. 1                | Var. 2 | Var. 3 | Var. 1 | Var. 2 |
| Handelsbezeichnung            |           |                     |            |                       |        |        |        |        |
| SZR 660                       | 4SU       | H274                | 1995       | Y1                    | Y1V    | -      | Y2     | Y2V    |
| BT 1100 Bulldog (NSR 1100)    | RP05      | e1*92/61*00116      | 2001       | Y1                    | Y1V    | -      | Y9     | -      |

**MBK (F) / 3029****Austausch-Fußraste. Typ LSL**

| Handelsmarke<br><b>YAMAHA</b> |           |                     |            | Variantenausführungen |        |        |        |        |
|-------------------------------|-----------|---------------------|------------|-----------------------|--------|--------|--------|--------|
|                               | amtl. Typ | EG-BE Nr. / ABE Nr. | Baujahr ab | Fahrer                |        |        | Sozius |        |
|                               |           |                     |            | Var. 1                | Var. 2 | Var. 3 | Var. 1 | Var. 2 |
| Handelsbezeichnung            |           |                     |            |                       |        |        |        |        |
| MT 125                        | RE11      | e13*2002/24*0697    | 2014       | Y1                    | Y1V    | -      | Y2     | Y2V    |
| MT 125                        | RE29      | e13*168/2013*00076  | 2016       | Y1                    | Y1V    | -      | Y2     | Y2V    |
| MT 125                        | RE39      | e13*168/2013*00519  | 2019       | Y1                    | Y1V    | -      | Y2     | Y2V    |
| MT 125                        | RE40      | e13*168/2013*00900  | 2020       | Y1                    | Y1V    | -      | Y2     | Y2V    |
| YZF-R 125                     | RE06      | e13*2002/24*0248    | 2008       | Y1                    | Y1V    | -      | Y2     | Y2V    |
| YZF-R 125                     | RE11      | e13*2002/24*0697    | 2014       | Y1                    | Y1V    | -      | Y2     | Y2V    |
| YZF-R 125                     | RE29      | e13*168/2013*00076  | 2016       | Y1                    | Y1V    | -      | Y2     | Y2V    |
| YZF-R 125                     | RE39      | e13*168/2013*00519  | 2018       | Y1                    | Y1V    | -      | Y2     | Y2V    |
| YZF-R 125                     | RE40      | e13*168/2013*00900  | 2020       | Y1                    | Y1V    | -      | Y2     | Y2V    |

\* Nicht mit Fußrasten-Ausführung LSL 07 (Ergonia Art.Nr.: 115-F07..) montierbar.

**Gutachten Nr.** : 54AG0047-14  
**Prüfgegenstand** : Austausch-Fußraste  
**Typ** : LSL  
**Hersteller** : Paaschburg & Wunderlich GmbH, D-21509 Glinde

**Verwendungsbereich****Anlage V****MBK (F) / 3029****Austausch-Fußraste. Typ LSL**

| Handelsmarke<br><b>YAMAHA</b> |           |                     |               | Variantenausführungen |        |        |        |        |
|-------------------------------|-----------|---------------------|---------------|-----------------------|--------|--------|--------|--------|
|                               | amtl. Typ | EG-BE Nr. / ABE Nr. | Baujahr<br>ab | Fahrer                |        |        | Sozius |        |
|                               |           |                     |               | Var. 1                | Var. 2 | Var. 3 | Var. 1 | Var. 2 |
| Handelsbezeichnung            |           |                     |               |                       |        |        |        |        |
| XSR 125 (MTM 125)             | RE44      | e13*168/2013*01113  | 2021          | Y1                    | Y1V    | -      | Y2     | Y2V    |
| MT-07 Tracer                  | RM14      | e13*168/2013*00024  | 2016          | Y1                    | Y1V    | -      | Y2     | Y2V    |
| MT-07 Tracer (A2)             | RM15      | e13*168/2013*00025  | 2016          | Y1                    | Y1V    | -      | Y2     | Y2V    |
| Tracer 700 / Tracer 7         | RM30      | e13*168/2013*00782  | 2019          | Y1                    | Y1V    | -      | Y2     | Y2V    |
| Tracer 700 / Tracer 7 (A2)    | RM31      | e13*168/2013*00783  | 2019          | Y1                    | Y1V    | -      | Y2     | Y2V    |
| Tenere 700 (XTZ690)           | DM07      | e13*168/2013*00648  | 2019          | -                     | -      | -      | Y2     | Y2V    |
| Tenere 700 (XTZ690) (A2)      | DM08      | e13*168/2013*00649  | 2019          | -                     | -      | -      | Y2     | Y2V    |
| Tenere 700 (XTZ690)           | DM11      | e13*168/2013*00986  | 2020          | -                     | -      | -      | Y2     | Y2V    |
| XSR 700                       | RM11      | e13*168/2013*00003  | 2015          | Y1                    | Y1V    | -      | Y2     | Y2V    |
| XSR 700 (A2)                  | RM12      | e13*168/2013*00004  | 2015          | Y1                    | Y1V    | -      | Y2     | Y2V    |
| XSR 700 (MTM690)              | RM36      | e13*168/2013*00987  | 2021          | Y1                    | Y1V    | -      | Y2     | Y2V    |
| XSR 700 (MTM690-U) A2         | RM37      | e13*168/2013*00988  | 2021          | Y1                    | Y1V    | -      | Y2     | Y2V    |

**YAMAHA (I) / 4163****Austausch-Fußraste. Typ LSL**

| Handelsmarke<br><b>YAMAHA</b> |           |                     |               | Variantenausführungen |        |        |        |        |
|-------------------------------|-----------|---------------------|---------------|-----------------------|--------|--------|--------|--------|
|                               | amtl. Typ | EG-BE Nr. / ABE Nr. | Baujahr<br>ab | Fahrer                |        |        | Sozius |        |
|                               |           |                     |               | Var. 1                | Var. 2 | Var. 3 | Var. 1 | Var. 2 |
| Handelsbezeichnung            |           |                     |               |                       |        |        |        |        |
| MT-03 (660)                   | RM02      | e13*2002/24*0036    | 2006          | Y1                    | Y1V    | -      | Y2     | Y2V    |
| BT 1100 Bulldog (NSR 1100)    | RP05      | e1*92/61*00116      | 2004          | Y1                    | Y1V    | -      | Y9     | -      |

**YAMAHA (J) / 7101****Austausch-Fußraste. Typ LSL**

| Handelsmarke<br><b>YAMAHA</b> |           |                     |               | Variantenausführungen |        |        |        |        |
|-------------------------------|-----------|---------------------|---------------|-----------------------|--------|--------|--------|--------|
|                               | amtl. Typ | EG-BE Nr. / ABE Nr. | Baujahr<br>ab | Fahrer                |        |        | Sozius |        |
|                               |           |                     |               | Var. 1                | Var. 2 | Var. 3 | Var. 1 | Var. 2 |
| Handelsbezeichnung            |           |                     |               |                       |        |        |        |        |
| SR 400                        | RH05      | e13*2002/24*0672    | 2013          | Y1                    | -      | -      | Y2     | -      |
| XV 535 Virago                 | 3BR       | E743                | 1987          | Y5                    | -      | -      | Y6     | -      |
| XV 535 Virago                 | 2YL       | E744                | 1994          | Y5                    | -      | -      | Y6     | -      |
| XV 535 Virago                 | VJ01      | K128                | 1999          | Y5                    | -      | -      | Y6     | -      |
| FZ 6 / Fazer                  | RJ07      | e13*92/61*0072      | 2004          | Y1                    | Y1V    | -      | Y2     | Y2V    |
| FZ 6 / Fazer / S / S2         | RJ14      | e13*2002/24*0111    | 2007          | Y1                    | Y1V    | -      | Y9     | -      |
| FZR 600                       | 3HE       | F103                | 1989          | Y1                    | Y1V    | -      | Y2     | Y2V    |
| FZR 600                       | 3RG       | F152                | 1989          | Y1                    | Y1V    | -      | Y2     | Y2V    |
| FZR 600                       | 3RH       | F153                | 1989          | Y1                    | Y1V    | -      | Y2     | Y2V    |
| FZR 600 R                     | 4JH       | G653                | 1994          | Y1                    | Y1V    | -      | Y2     | Y2V    |

\* Nicht mit Fußrasten-Ausführung LSL 07 (Ergonia Art.Nr.: 115-F07..) montierbar.

**Gutachten Nr.** : 54AG0047-14  
**Prüfgegenstand** : Austausch-Fußraste  
**Typ** : LSL  
**Hersteller** : Paaschburg & Wunderlich GmbH, D-21509 Glinde

**Verwendungsbereich****Anlage V****YAMAHA (J) / 7101****Austausch-Fußraste. Typ LSL**

| Handelsmarke<br><b>YAMAHA</b> |           |                     |               | Variantenausführungen |        |        |        |        |
|-------------------------------|-----------|---------------------|---------------|-----------------------|--------|--------|--------|--------|
|                               | amtl. Typ | EG-BE Nr. / ABE Nr. | Baujahr<br>ab | Fahrer                |        |        | Sozius |        |
|                               |           |                     |               | Var. 1                | Var. 2 | Var. 3 | Var. 1 | Var. 2 |
| Handelsbezeichnung            |           |                     |               |                       |        |        |        |        |
| FZR 600 R                     | 4MH       | G663                | 1994          | Y1                    | Y1V    | -      | Y2     | Y2V    |
| FZS 600 Fazer                 | RJ02      | H988                | 1998          | Y1                    | Y1V    | -      | Y2     | Y2V    |
| SRX 600                       | 1XL       | E125                | 1986          | Y1                    | Y1V    | -      | Y2     | Y2V    |
| SRX 600                       | 1XM       | E120                | 1986          | Y1                    | Y1V    | -      | Y2     | Y2V    |
| XJ 6 / Diversion / F          | RJ19      | e13*2002/24*0323    | 2009          | Y1                    | Y1V    | -      | Y2     | Y2V    |
| XJ 6 / Diversion / F          | RJ22      | e13*2002/24*0551    | 2013          | Y1                    | Y1V    | -      | Y2     | Y2V    |
| XJ 600 N / S Diversion        | 4BR       | F904                | 1991          | Y1                    | Y1V    | -      | Y2     | Y2V    |
| XJ 600 N / S                  | 4BRA      | F945                | 1992          | Y1                    | Y1V    | -      | Y2     | Y2V    |
| XJ 600 N / S                  | 4BRB      | F944                | 1992          | Y1                    | Y1V    | -      | Y2     | Y2V    |
| XJ 600 N / S Diversion        | 4LX       | G595                | 1992          | Y1                    | Y1V    | -      | Y2     | Y2V    |
| XJ 600 N / S                  | RJ01      | H810                | 1992          | Y1                    | Y1V    | -      | Y2     | Y2V    |
| YZF 600 R Thunder Cat         | 4TV       | H441                | 1996          | Y1                    | Y1V    | -      | Y2     | Y2V    |
| YZF 600 R Thunder Cat         | 4WD       | H653                | 1996          | Y1                    | Y1V    | -      | Y2     | Y2V    |
| YZF-R 6                       | RJ03      | K265                | 1998          | Y1                    | Y1V    | -      | Y2     | Y2V    |
| YZF-R 6                       | RJ05      | e13*92/61*0060      | 2003          | Y11                   | -      | -      | Y10    | -      |
| YZF-R 6 / S                   | RJ09      | e13*92/61*0073      | 2004          | Y11                   | -      | -      | Y10    | -      |
| YZF-R 6                       | RJ11      | e13*2002/24*0038    | 2006          | Y11                   | -      | -      | Y10    | -      |
| YZF-R 6                       | RJ15      | e13*2002/24*0223    | 2008          | Y11                   | -      | -      | Y10    | -      |
| YZF-R 6                       | RJ27      | e13*168/2013*00081  | 2016          | Y11                   | -      | -      | Y10    | -      |
| XVS 650 Drag Star             | 4VR       | H634                | 1996          | Y5                    | -      | -      | -      | -      |
| XVS 650 Drag Star             | 4XR       | H635                | 1996          | Y5                    | -      | -      | -      | -      |
| XVS 650 Drag Star             | VM02      | H943                | 1998          | Y5                    | -      | -      | -      | -      |
| XVS 650 Drag Star             | VM03      | e1*92/61*00094      | 2000          | Y5                    | -      | -      | -      | -      |
| XVS 650 Drag Star             | VM04      | e13*92/61*0080      | 2003          | Y5                    | -      | -      | -      | -      |
| MT-07                         | RM04      | e13*2002/24*0660    | 2013          | Y1                    | Y1V    | -      | Y2     | Y2V    |
| MT-07                         | RM17      | e13*168/2013*00040  | 2016          | Y1                    | Y1V    | -      | Y2     | Y2V    |
| MT-07 (A2)                    | RM18      | e13*168/2013*00041  | 2016          | Y1                    | Y1V    | -      | Y2     | Y2V    |
| MT-07 (MTN690)                | RM33      | e13*168/2013*00904  | 2020          | Y1                    | Y1V    | -      | Y12    | -      |
| MT-07 (MTN690-U) A2           | RM34      | e13*168/2013*00905  | 2020          | Y1                    | Y1V    | -      | Y12    | -      |
| YZF-R7 (YZF690)               | RM39      | e13*168/2013*01110  | 2021          | Y11                   | -      | -      | Y10    | -      |
| YZF-R7 (YZF690-U) A2          | RM40      | e13*168/2013*01111  | 2021          | Y11                   | -      | -      | Y10    | -      |
| FZ 750                        | 2KK       | E486                | 1987          | Y1                    | Y1V    | -      | Y2     | Y2V    |
| FZX 750 Fazer                 | 2JE       | E487                | 1987          | Y1                    | Y1V    | -      | -      | -      |
| XV 750 SE                     | 5G5       | C144                | 1981          | Y5                    | -      | -      | Y6     | -      |

\* Nicht mit Fußrasten-Ausführung LSL 07 (Ergonia Art.Nr.: 115-F07..) montierbar.



**Gutachten Nr.** : 54AG0047-14

**Prüfgegenstand** : Austausch-Fußraste

**Typ** : LSL

**Hersteller** : Paaschburg & Wunderlich GmbH, D-21509 Glinde

**Verwendungsbereich**

**Anlage V**

**YAMAHA (J) / 7101**

**Austausch-Fußraste. Typ LSL**

| Handelsmarke<br><b>YAMAHA</b>    |           |                     |               | Variantenausführungen |        |        |        |        |
|----------------------------------|-----------|---------------------|---------------|-----------------------|--------|--------|--------|--------|
|                                  | amtl. Typ | EG-BE Nr. / ABE Nr. | Baujahr<br>ab | Fahrer                |        |        | Sozius |        |
|                                  |           |                     |               | Var. 1                | Var. 2 | Var. 3 | Var. 1 | Var. 2 |
| Handelsbezeichnung               |           |                     |               |                       |        |        |        |        |
| XV 750 Virago                    | 4FY       | G058                | 1992          | Y5                    | -      | -      | Y6     | -      |
| XV 750 Virago                    | 4PW       | G848                | 1995          | Y5                    | -      | -      | Y6     | -      |
| YZF 750 R                        | 4HN       | G346                | 1993          | Y1                    | Y1V    | -      | Y2     | Y2V    |
| YZF 750 SP                       | 4HT       | G347                | 1993          | Y1                    | Y1V    | -      |        |        |
| FZ 8 / Fazer 8                   | RN25      | e13*2002/24*0393    | 2010          | Y1                    | Y1V    | -      | Y2     | Y2V    |
| MT-09 / Tracer                   | RN29      | e13*2002/24*0643    | 2013          | Y1                    | Y1V    | -      | Y2     | Y2V    |
| MT-09 / Tracer                   | RN43      | e13*168/2013*00002  | 2015          | Y1                    | Y1V    | -      | Y2     | Y2V    |
| MT-09 / SP (MTN890 / MTN890D)    | RN69      | e13*168/2013*00867  | 2020          | Y11                   | -      | -      | Y12    | -      |
| MT-09 / SP (MTN890 / MTN890D)    | RN82      | e13*168/2013*01270  | 2022          | Y11                   | -      | -      | Y12    | -      |
| Tracer 900 / GT                  | RN57      | e13*168/2013*00286  | 2018          | Y1                    | Y1V    | -      | Y2     | Y2V    |
| Tracer 9 / GT (MTT890 / MTT890D) | RN70      | e13*168/2013*00954  | 2020          | Y11                   | -      | -      | Y12    | -      |
| TDM 850                          | 3VD       | F699                | 1991          | Y1                    | Y1V    | -      | Y2     | Y2V    |
| TDM 850                          | 4CM       | F843                | 1991          | Y1                    | Y1V    | -      | Y2     | Y2V    |
| TDM 850                          | 4TX       | H442                | 1996          | Y1                    | Y1V    | -      | Y2     | Y2V    |
| TRX 850                          | 4UN       | H283                | 1995          | Y1                    | Y1V    | -      | Y2     | Y2V    |
| TDM 900                          | RN08      | e13*92/61*0053      | 2002          | Y1                    | Y1V    | -      | Y9     | -      |
| TDM 900                          | RN11      | e13*92/61*0074      | 2004          | Y1                    | Y1V    | -      | Y9     | -      |
| TDM 900                          | RN18      | e13*2002/24*0099    | 2007          | Y1                    | Y1V    | -      | Y9     | -      |
| XJ 900 S                         | 4KM       | G844                | 1994          | Y1                    | Y1V    | -      | Y2     | Y2V    |
| XSR 900                          | RN43      | e13*168/2013*00002  | 2016          | Y1                    | Y1V    | -      | Y2     | Y2V    |
| XSR 900 (MTM890)                 | RN80      | e13*168/2013*01217  | 2021          | Y11                   | -      | -      | -      | -      |
| XSR 900 (MTM890-U)               | RN85      | e13*168/2013*01368  | 2022          | Y11                   | -      | -      | -      | -      |
| XSR 900 (MTM890-U) A2            | RN86      | e13*168/2013*01369  | 2022          | Y11                   | -      | -      | -      | -      |
| XV 950                           | VN03      | e13*2002/24*0640    | 2014          | -                     | -      | Y131*  | Y13    | -      |
| SCR 950                          | VN07      | e13*168/2013*00058  | 2016          | Y1                    | Y1V    | -      | Y13    | -      |
| FZ 1 / Fazer                     | RN16      | e13*2002/24*0040    | 2006          | Y1                    | Y1V    | -      | Y2     | Y2V    |
| FZR 1000                         | 2LA       | E558                | 1987          | Y1                    | Y1V    | -      | Y2     | Y2V    |
| FZR 1000 Exup                    | 3LE       | F128                | 1989          | Y1                    | Y1V    | -      | Y2     | Y2V    |
| FZS 1000 Fazer                   | RN06      | e1*92/61*00103      | 2001          | Y1                    | Y1V    | -      | Y9     | -      |
| FZS 1000 Fazer                   | RN14      | e13*2002/24*0021    | 2005          | Y1                    | Y1V    | -      | Y9     | -      |
| MT-10 / SP                       | RN45      | e13*168/2013*00008  | 2016          | Y1                    | Y1V    | -      | Y2     | Y2V    |
| MT-10 / SP (MTN1000 / MTN1000D)  | RN78      | e13*168/2013*01161  | 2021          | Y1                    | Y1V    | -      | Y2     | Y2V    |
| XV 1000 SE                       | 23W       | C878                | 1982          | Y5                    | -      | -      | Y6     | -      |

\* Nicht mit Fußrasten-Ausführung LSL 07 (Ergonia Art.Nr.: 115-F07..) montierbar.

**Gutachten Nr.** : 54AG0047-14  
**Prüfgegenstand** : Austausch-Fußraste  
**Typ** : LSL  
**Hersteller** : Paaschburg & Wunderlich GmbH, D-21509 Glinde

## Verwendungsbereich

Anlage V

YAMAHA (J) / 7101

Austausch-Fußraste. Typ LSL

| Handelsmarke<br><b>YAMAHA</b> |           |                     |               | Variantenausführungen |        |        |        |        |
|-------------------------------|-----------|---------------------|---------------|-----------------------|--------|--------|--------|--------|
|                               | amtl. Typ | EG-BE Nr. / ABE Nr. | Baujahr<br>ab | Fahrer                |        |        | Sozius |        |
|                               |           |                     |               | Var. 1                | Var. 2 | Var. 3 | Var. 1 | Var. 2 |
| Handelsbezeichnung            |           |                     |               |                       |        |        |        |        |
| XV 1000 SE                    | 2AE       | E163                | 1987          | Y5                    | -      | -      | Y6     | -      |
| YZF 1000 R Thunder Ace        | 4VD       | H443                | 1996          | Y1                    | Y1V    | -      | Y2     | Y2V    |
| YZF-R 1                       | RN01      | H917                | 1998          | Y1                    | Y1V    | -      | Y2     | Y2V    |
| YZF-R 1                       | RN04      | e1*92/61*00063      | 2000          | Y7                    | -      | -      | Y8     | -      |
| YZF-R 1                       | RN09      | e13*92/61*00054     | 2002          | Y7                    | -      | -      | Y10    | -      |
| YZF-R 1 / SP                  | RN12      | e13*92/61*00084     | 2004          | Y11                   | -      | -      | Y10    | -      |
| YZF-R 1                       | RN19      | e13*2002/24*0163    | 2007          | Y11                   | -      | -      | Y10    | -      |
| YZF-R 1                       | RN22      | e13*2002/24*0325    | 2009          | Y11                   | -      | -      | Y10    | -      |
| YZF-R 1                       | RN32      | e13*2002/24*0740    | 2014          | Y11                   | -      | -      | Y10    | -      |
| YZF-R 1 / R1M                 | RN49      | e13*168/2013*00104  | 2016          | Y11                   | -      | -      | Y10    | -      |
| YZF-R 1 / R1M                 | RN65      | e13*168/2013*00604  | 2019          | Y11                   | -      | -      | Y10    | -      |
| XV 1100 Virago                | 3LP       | F053                | 1988          | Y5                    | -      | -      | Y6     | -      |
| XVS 1100 Drag Star            | VP05      | K331                | 1999          | Y5                    | -      | -      | -      | -      |
| XVS 1100 Drag Star            | VP05      | e1*92/61*00072      | 2001          | Y5                    | -      | -      | Y4     | -      |
| XJR 1200 / SP                 | 4PU       | G978                | 1995          | Y1                    | Y1V    | -      | Y2     | Y2V    |
| XT1200 Z                      | DP01      | e13*2002/24*0388    | 2009          | -                     | -      | -      | Y9     | -      |
| FJR 1300                      | RP04      | e13*92/61*00045     | 2001          | Y1                    | Y1V    | -      | Y9     | -      |
| FJR 1300                      | RP08      | e13*92/61*00062     | 2003          | Y1                    | Y1V    | -      | Y9     | -      |
| FJR 1300                      | RP11      | e13*92/61*00081     | 2004          | Y1                    | Y1V    | -      | Y9     | -      |
| FJR 1300 / AS                 | RP13      | e13*2002/24*00041   | 2006          | Y1                    | Y1V    | -      | Y9     | -      |
| FJR 1300 / AE / AS            | RP23      | e13*2002/24*0574    | 2012          | Y1                    | Y1V    | -      | Y9     | -      |
| FJR 1300 / AE / AS            | RP28      | e13*168/2013*00001  | 2015          | Y1                    | Y1V    | -      | Y9     | -      |
| XJR 1300 / SP                 | RP02      | K266                | 1998          | Y1                    | Y1V    | -      | Y2     | Y2V    |
| XJR 1300                      | RP06      | e1*92/61*00134      | 2002          | Y1                    | Y1V    | -      | Y2     | Y2V    |
| XJR 1300                      | RP10      | e1*92/61*0204       | 2004          | Y1                    | Y1V    | -      | Y2     | Y2V    |
| XJR 1300                      | RP19      | e13*2002/24*0168    | 2007          | Y1                    | Y1V    | -      | Y2     | Y2V    |
| XVZ 1300 A Royal Star         | 4YP       | H585                | 1996          | -                     | -      | -      | Y6     | -      |
| MT-01                         | RP12      | e13*2002/24*0027    | 2004          | Y1                    | Y1V    | -      | -      | -      |
| MT-01                         | RP18      | e13*2002/24*0112    | 2007          | Y1                    | Y1V    | -      | -      | -      |
| V-Max                         | RP21      | e13*2002/24*0298    | 2009          | Y1                    | Y1V    | -      | Y10    | -      |

\* Nicht mit Fußrasten-Ausführung LSL 07 (Ergonia Art.Nr.: 115-F07..) montierbar.

**Gutachten Nr.** : 54AG0047-14  
**Prüfgegenstand** : Austausch-Fußraste  
**Typ** : LSL  
**Hersteller** : Paaschburg & Wunderlich GmbH, D-21509 Glinde

**Verwendungsbereich****Anlage V****YAMAHA (RI) / 1703****Austausch-Fußraste. Typ LSL**

| Handelsmarke<br><b>YAMAHA</b> |           |                     |               | Variantenausführungen |        |        |        |        |
|-------------------------------|-----------|---------------------|---------------|-----------------------|--------|--------|--------|--------|
|                               | amtl. Typ | EG-BE Nr. / ABE Nr. | Baujahr<br>ab | Fahrer                |        |        | Sozius |        |
|                               |           |                     |               | Var. 1                | Var. 2 | Var. 3 | Var. 1 | Var. 2 |
| Handelsbezeichnung            |           |                     |               |                       |        |        |        |        |
| MT-03                         | RH07      | e13*2002/24*0741    | 2014          | HY1                   | -      | -      | Y2     | Y2V    |
| MT-03                         | RH12      | e13*168/2013*00164  | 2017          | HY1                   | -      | -      | Y2     | Y2V    |
| YZF-R 3                       | RH07      | e13*2002/24*0741    | 2015          | HY1                   | -      | -      | Y2     | Y2V    |
| YZF-R 3                       | RH12      | e13*168/2013*00164  | 2017          | HY1                   | -      | -      | Y2     | Y2V    |

\* Nicht mit Fußrasten-Ausführung LSL 07 (Ergonia Art.Nr.: 115-F07..) montierbar.

Die neuesten Versionen der ABE 90921 finden Sie  
immer im Downloadbereich von **[www.lsl.eu](http://www.lsl.eu)**



Paaschburg & Wunderlich GmbH · D-21509 Glinde · [www.lsl.eu](http://www.lsl.eu)