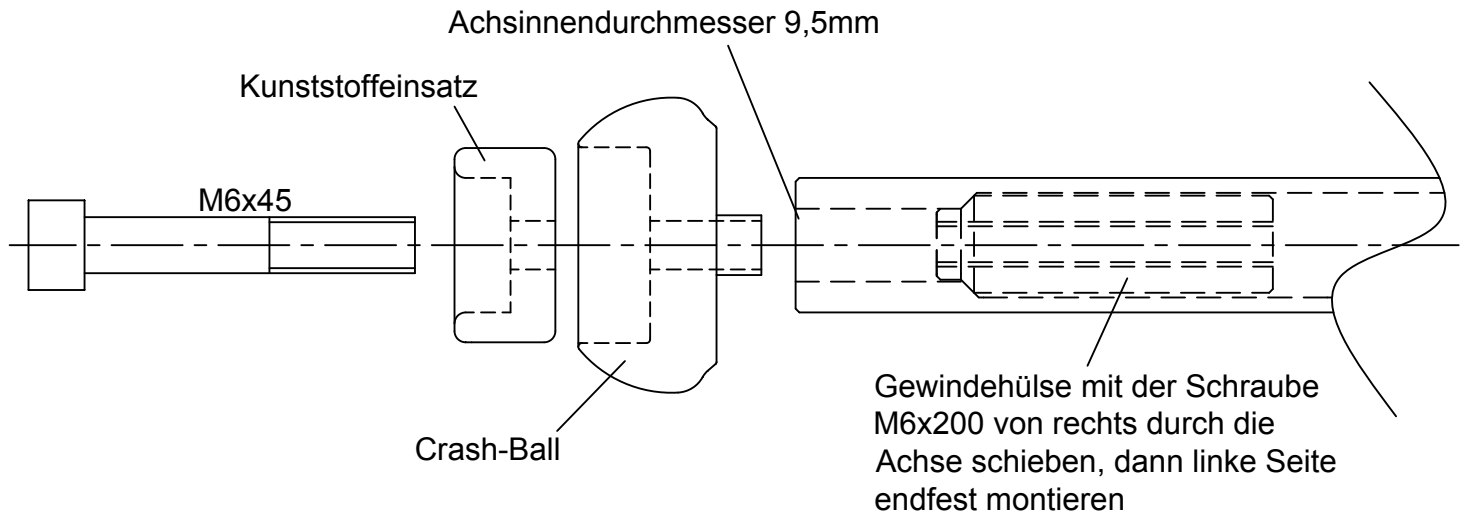


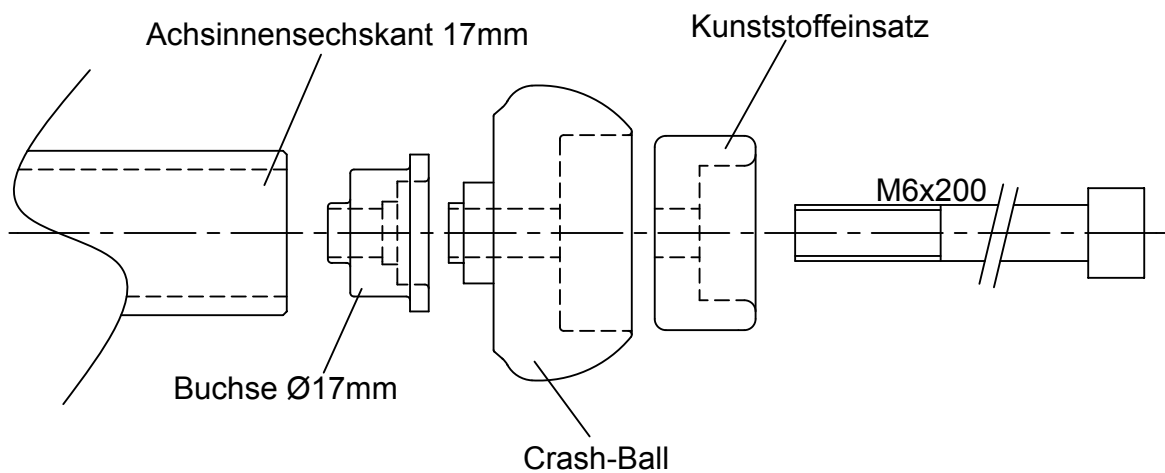
# Anbauhinweise Crash Ball Achsprotectoren Art.-Nr.: 555T068..

Zuerst die linke Seite montieren!

## Anbau links

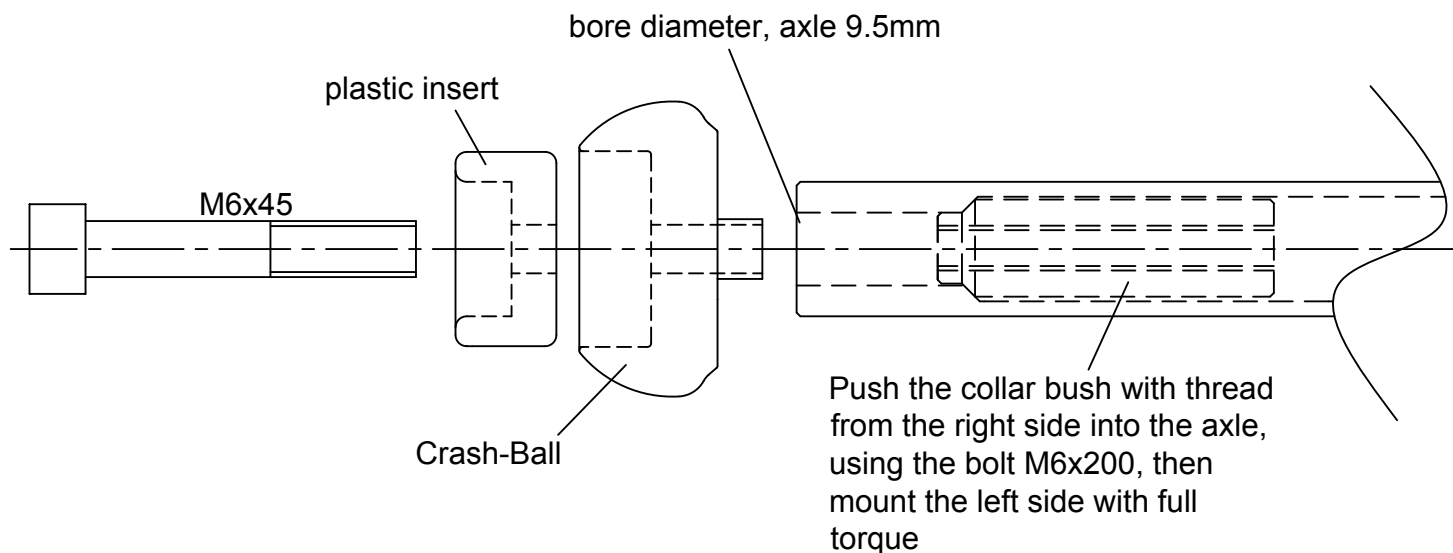


## Anbau rechts

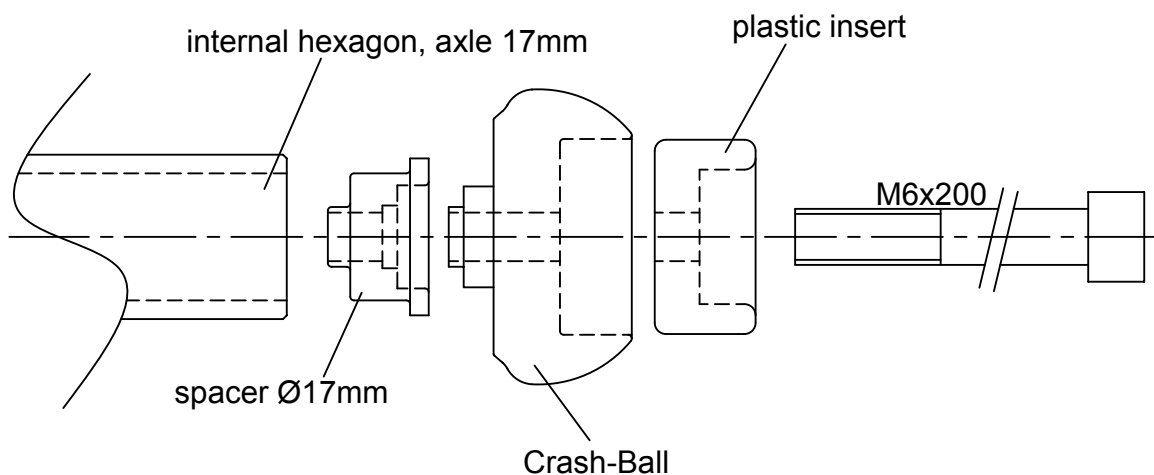


**Fit the left side at first!**

**Left side**



**Right side**

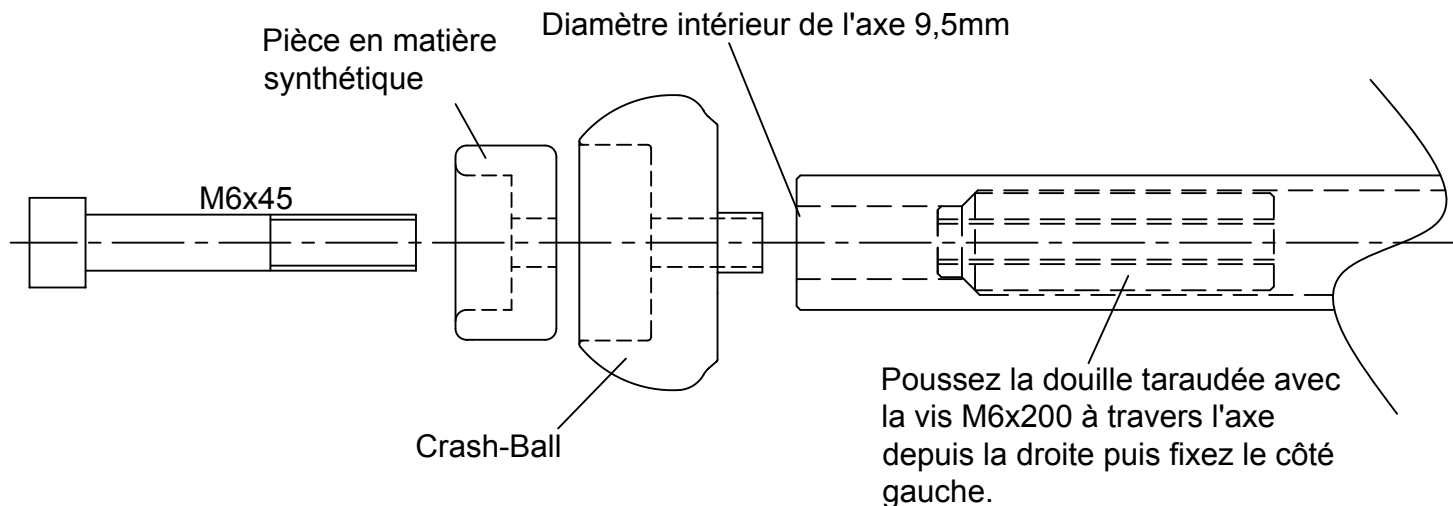


# Instructions de montage pour protecteurs d'axe Crash Ball

## N°article: 555T068..

Faites le montage du côté gauche en premier!

### Montage côté gauche



### Montage droite

