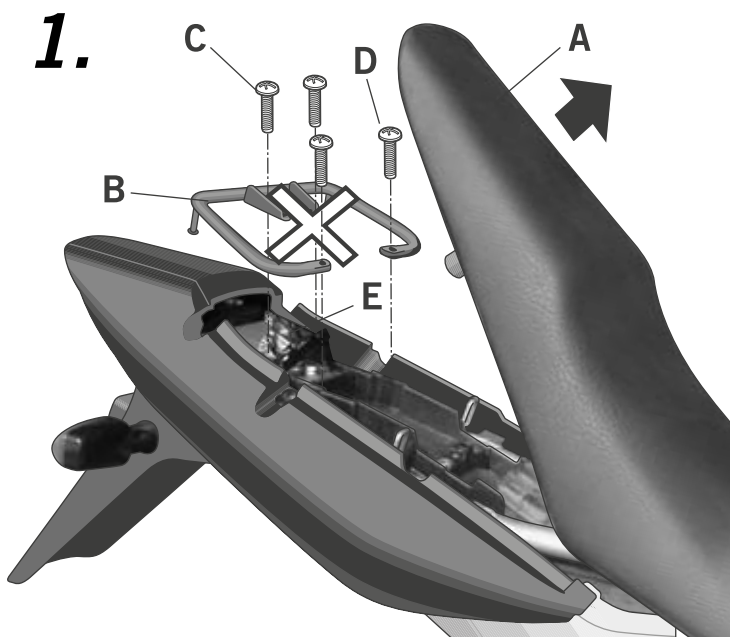
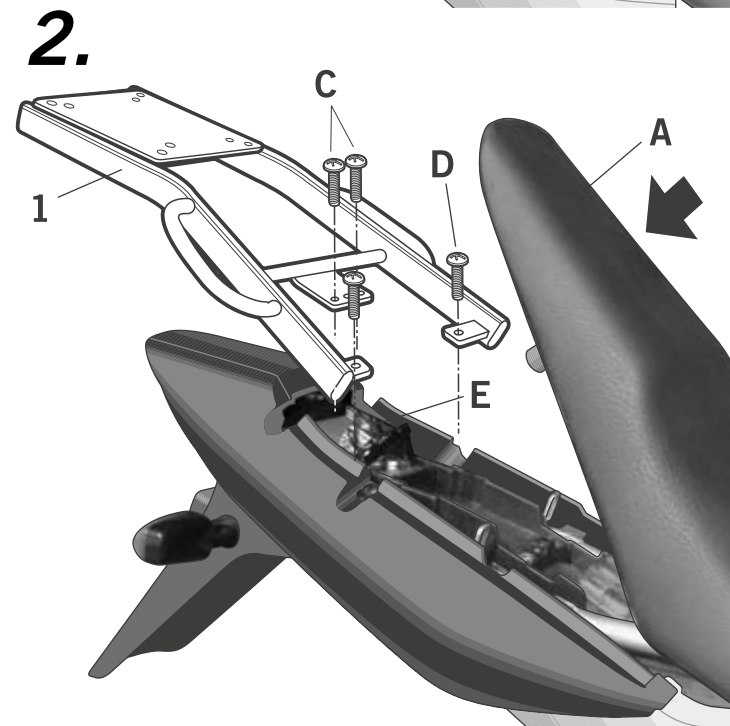


- (E) Consejo para un correcto montaje del kit:** No apretar los tornillos del todo hasta asegurarse que el KIT esté correctamente colocado y alineado. **Nota general:** los pasamos (2) incluidos en este kit, se utilizarán al montar una de nuestras maletas, sustituyendo las bridas que se incluyen en la bolsa de tornillos de las maletas.
- (GB) Proper kit assembly:** do not tighten the screws until ascertaining that the kit is properly positioned and aligned. **General note:** the straps (2) included in this KIT should be used to assemble one of our storage boxes, replacing the cavaliers included in the bag of screws for the storage boxes.
- (F) Conseil pour un montage correct du kit:** s'assurer que le kit est placé et aligné correctement avant de serrer complètement les vis. **Note générale:** les glissières (2) incluses dans ce KIT, s'utiliseront lors du montage d'une de nos mallettes, en remplaçant les brides qui sont incluses dans la sacoche de vis des mallettes.
- (D) Ratgeber für die korrekte Montage des KIT:** Die Schrauben nicht ganz anziehen, bis der Kit korrekt placiert und ausgerichtet ist. **Allgemeine Bemerkung:** Die Haltestangen (2), die in diesem Kit beinhaltet sind, werden für das Montieren eines unseren Koffers, und ersetzen die Schellen, die sonst im Schraubenbeutel des Koffers beinhaltet werden.
- (I) Consigli per un corretto montaggio del kit:** non stringere del tutto le viti fino a che non vi siate assicurati che il kit sia correttamente collocato e allineato. **Nota general:** i corrimani (2) inclusi in questo KIT, si utilizzeranno per montare una dei nostri bauletti, sostituendo le cinghie che sono incluse nella confezione delle viti dei bauletti.



- (E) Desmontar el asiento (A).**
Desmontar y desestimar el agarradero trasero (B) mediante los tornillos (C) y (D).
Nota: al quitar los tornillos (C) se deberá ir con sumo cuidado ya que al mismo tiempo se desmontará el anclaje de cierre (E) del asiento.
- (GB) Disassemble the seat (A).**
Disassemble and reject the rear handle (B) with the screws (C) and (D). Please note: Extreme caution must be taken when removing the screws (C) since at the same time the seat closing mechanism will be disassembled (E).
- (F) Démontez le siège (A).**
Démontez et rejetez la poignée arrière (B) avec les vis (C) et (D). Note: en retirant les vis (C) vous devrez faire très attention puisque en même temps se démontera l'ancrage de fermeture (E) du siège.
- (D) Bauen Sie den Sitz aus (A). Bauen Sie den hinteren Behälter (B) mit den Schrauben (C) und (D).**
Bemerkung: Bitte Vorsicht beim Herausziehen der Schrauben (C), da der Verriegelungsanker des Sitzes gleichzeitig abmontiert wird (E).
- (I) Smontare il sedile (A). Smontare e scartare il manico posteriore (B) mediante le viti (C) e (D).** Nota: al momento di rimuovere le viti (C) si dovrà procedere con grande precauzione poiché allo stesso tempo si smonterà il dispositivo di chiusura (E) del sedile.



- (E) Montar el soporte kit top (1), fijarlo mediante los tornillos (D) en zona delantera del soporte (1) y en la zona trasera, mediante los tornillos (C) que deberá montar conjuntamente con el anclaje cierre (E) del asiento. Montar el asiento (A).**
- (GB) Assemble the KIT TOP support (1), fix it using the screws (D) in the area behind the support, using the screws (C) which should be assembled together with the seat closing mechanism (E). Close the seat (A).**
- (F) Monter le support KIT TOP (1), le fixer avec les vis (D) sur la zone avant du support (1) et sur la zone arrière, avec les vis (C) que vous devrez monter conjointement avec l'ancrage fermeture (E) du siège. Monter le siège (A).**
- (D) Montieren Sie das KIT-TOP-Träger (1), befestigen Sie es mit den Schrauben (D) in der Vorderzone des Trägers, in der Hinterzone des Trägers, benutzen Sie die Schrauben (C), die mit dem Verriegelungsanker des Sitzes (E) zusammenmontiert werden müssen. Montieren Sie den Sitz (A).**
- (I) Montare il supporto KIT TOP (1), fissarlo mediante le viti (D) nella zona anteriore del supporto (1) e nella zona posteriore, mediante le viti (C) che dovranno essere montate insieme al dispositivo di chiusura (E) del sedile. Montare il sedile (A).**

COMPONENTES / PARTS / COMPOSANTES / EINZELBAUTEILE / COMPONENTI:

Pos.	Ref.	Cant.	
1	260957	1	Soporte KIT TOP - KIT TOP support - Support KIT TOP - KIT TOP Träger - Supporto KIT TOP